

BAYONET TİP TERMOKUPLLAR



■ GENEL

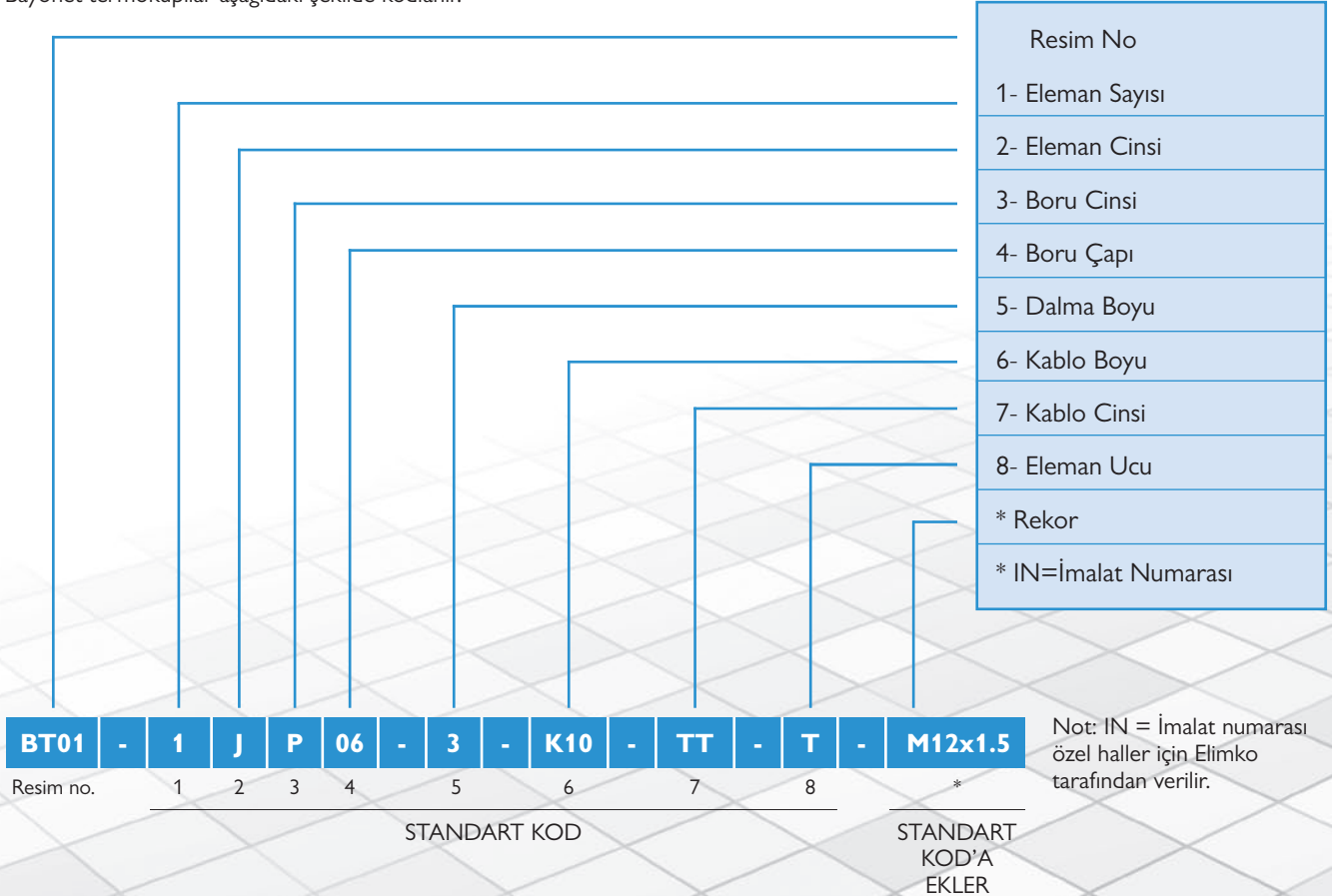
Bayonet tip termokupllar, genel olarak çalışma şartları açısından daha kolay ortamlarda kullanılırlar. Sabit kablolu monte edilen bu termokupllar yerleştirildikleri noktalara yay sıkıştırılmalı sabitlendirilir. Kablo ile metal ucun birleştiği yer metal borunun sıkıştırılması şeklinde olduğu için herhangi bir sızdırmazlık özelliği yoktur. Bu nedenle bayonet tip termokupllar, sıvılar için veya

rutubetli ortamlarda kullanılamazlar. Metal blokların yüzeyden temas suretiyle veya metal içine açılan deliğe monte edilerek, ısıtıcı bloklara belli yuvalara yerleştirilerek kullanılırlar.

Ekonomik oldukları için kullanımları uygun olan yerlerde tercih edilirler.

ELİMKO BAYONET TİP TERMOKUPLLAR KODLAMA VE ÖRNEKLER

Bayonet termokupllar aşağıdaki şekilde kodlanır.



STANDART KOD

Resim numarası ve 8 ayrı bilgi ihtiva eden rakam ve harflerle kodlanır.

STANDART KOD'A EKLER

Standart kodların içerdiği teknik özelliklere ilave olarak gereken özellikler "STANDART KOD'A EKLER" de yer alır. Bu özellikler aşağıda verilmiştir. Bu kısımda sadece ihtiyaç duyulan özellikler yazılır. Örneklere bakınız.

ÖZEL HALLER

"STANDART KOD" ve "STANDART KOD'A EKLER" ile tam olarak tanımlanamayan ilave özellikler, özel resim numarası ile kodlanır. Bu kod IN=İmalat numarası ile ifade edilir.

Resim No	BT01, BT02, BT03, BT04, BT24	Bayonetlerin şekilleri değişik resim numaraları ile numaralandırılmıştır.
1- Eleman Sayısı	(1) Tek Eleman (2) Çift Eleman	1. haneye termokuplun tek elemanlı veya çift elemanlı olmasına göre 1 veya 2 gelir.
2- Eleman Cinsi	T Cu-Const IEC 60584 J Fe-Const IEC 60584 K NiCr-Ni IEC 60584 L Fe-Const DIN 43710	2. haneye eleman cinsine göre karşısındaki harf yazılır.
3- Koruyucu Kılıf Malzeme Cinsi	(P) Paslanmaz (B) Pirinç (Sarı) (C) Bakır	3. haneye borunun cinsine göre karşısındaki harf yazılır.
4- Koruyucu Kılıf Çapı	03 mm cinsinden yazılır. 04 05 06 08 ...	4. haneye dış koruyucu çapı yazılır. Genel olarak kullanılan borular sarı malzeme, paslanmaz veya bakır cinsidir. Not: 4. hane çift rakamlıdır.
5- Dalma Boyu	2 cm cinsinden yazılır. 3 4 5 ...	5. haneye L ₁ boyu yazılır. Bu boy isteğe göre değişebilir. Elimko standartlarında bu boy 3 cm'dir. Not: 5. hane tek rakamlıdır.
6- Kablo Boyu	K10 → 1 m K15 → 1.5 m K20 → 2 m K25 → 2.5 m K30 → 3 m ...	6. haneye K harfi yanına kablo kodu yazılır. K10 1 m kablolu, K25 2.5 m kablolu anlamına gelmektedir.
7- Kablo Cinsi	SS Silikon + Silikon CC Cam Elyaf + Cam Elyaf TT Teflon + Teflon PP PVC + PVC CCB Cam Elyaf + Cam Elyaf + Blendaj	7. haneye kablo cinsi yazılır.
8- Eleman Ucu	T Topraklı TZ Topraksız	Standartta topraklı montaj yapılır.
* Rekor	M12x1 M12x1.5 M12x1.75 G¼ G½	Standart rekor M12x1.5'tir.

ÖRNEKLER

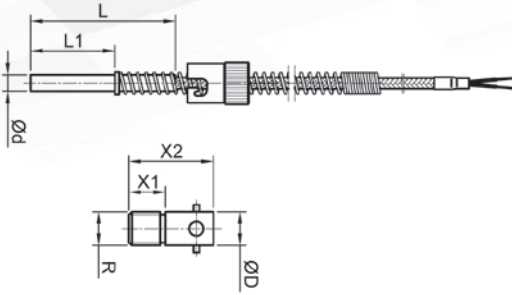
BT01-1JP06-3-K10-CCB-T

- BT01 resmine uygun
- Tek elemanlı
- Fe-Const J termokupl
- P Paslanmaz
- 6 mm çap
- L₁ boyu 3 cm
- 1 m kablolu
- Topraklı montaj
- Standart rekor M12x1.5

BT03-2KB08-5-K25-SS-TZ-M12x1.75

- BT03 resmine uygun
- Çift elemanlı
- NiCr-Ni K termokupl
- B Pirinç (Sarı)
- 8 mm çap
- L₁ boyu 5 cm
- 2.5 m kablolu
- Topraksız montaj
- Rekor M12x1.75

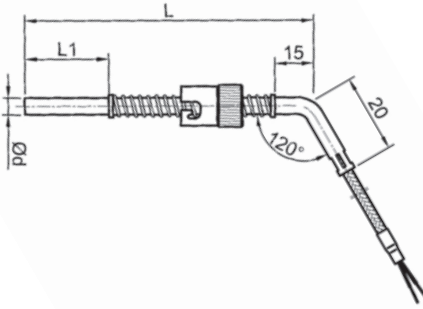
ELİMKO BAYONET TİP TERMOKUPLLAR



BT01

Standart tiplerde L boyu 30 mm, çap 6 mm'dir. Belli bir yuvaya giren uç kısmı yay sıkıştırırmalı rekor yardımı ile sabitlenir. Kabloya fazla bir yük bindirilmemelidir. Sıkıştırma rekoru standart dişi M12x1.5'dir. Değişik çap ve boylar siparişte özel olarak bildirilmelidir.

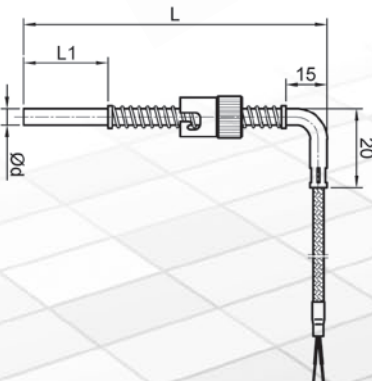
Not: Standart tipler topraklıdır.



BT02

BT01 tipin tüm özellikleri aynı olmak kaydı ile 120° açılı imal edilir. Bazı özel hallerde bu tip açılı bayonetler kullanılmaktadır. Termokupllun minyatür olması nedeniyle büküm köşesine yük binmemelidir.

Not: Standart tipler topraklıdır.



BT03

BT01 tipin tüm özellikleri aynı olmak kaydı ile 90° açılı, dik montaj tipte imal edilir.

Not: Standart tipler topraklıdır.

