

# Elimko

## CRS-100



ISO - 9001



## CORİOLİS TİPİ DEBİMETRE

### ■ TANIM

Elimko CRS-100 tipi katı debimetreleri akışkan katıların debilerinin Coriolis prensibinden yararlanılarak ölçülmesi ve denetlenmesinde kullanılan yüksek doğruluğa sahip endüstriyel birimlerdir.

Elimko CRS 100 tipi Coriolis debimetrelerde Elimko AC-100-CRS tipi kontrol birimleri kullanılmaktadır. Tubitak destekli bir proje ile geliştirilen Coriolis debimetre özellikle toz halindeki katıların debi ölçüm ve kontrolünde özellikle çimento sektöründe yaygın olarak kullanılmaktadır.

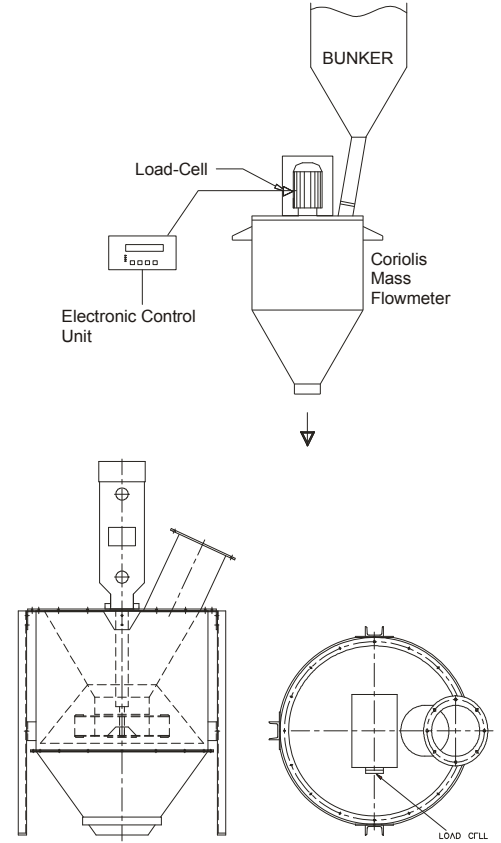
Elimko CRS-100 ile akıcı ya da yarı akıcı (yapışkan malzemeler hariç) malzemelerde 100% maksimum ve 10% minimum skalada,  $\pm 0.5\%$ 'den daha iyi doğrulukla tartım yapılabilmektedir.

### ■ GENEL ÖZELLİKLERİ

- Kolay Montaj
- Yüksek Tekrarlanabilirlik
- Düşük Bakım ve bakım maliyeti
- Güvenilir ve Hassas
- Otomatik kalibrasyon olanağı

## TEKNİK ÖZELLİKLERİ

Doğruluk	±0.5%
Besleme Kapasitesi	2- 80 m <sup>3</sup> /sa E-CRS-100-20 20 m <sup>3</sup> /h E-CRS-100-40 40 m <sup>3</sup> /h E-CRS-100-80 80 m <sup>3</sup> /h
Malzeme Sıcaklığı	-5/+70°C
Çevre Sıcaklığı	-20/+50°C
Motor	1.1 kW-4 kW AC Motor (uygulamaya bağlı) İsolasyon Sınıfı: F
Rotor Hızı	200- 500 RPM 50 Hz
Koruma Sınıfı	Motor IP65 / Yük Hücresi IP67
Yük Hücresi	2x 50,100 kg
Elektrik Beslemesi	400 V AC±10%, 50/60 Hz. 5 KW
Malzeme Özellikleri	Parça büyüklüğü min. 0.1 mm and max. 3 mm. Görünür Yoğunluk : 0.3 t/m <sup>3</sup> < <2.5 t/m <sup>3</sup>
Kontrol Ünitesi	E-AC-100-CRS



## SİPARİŞ BİLGİSİ

Doğru ölçüm elde etmek için sipariş aşamasında malzeme ve yerleşim bilgileri iletilmelidir. Siparişte akış hızları, serbest akan malzemenin özellikleri ve uygulama yeri hakkında detaylı bilgi verilmelidir.

## STANDART TİPLER

TİP	KAPASİTE m3/hr
E-CRS-100-20	20
E-CRS-100-40	40
E-CRS-100-80	80

Firmamız daha önce bilgi vermeksizin, teknolojik gelişmeler paralelinde, üretimlerinde her türlü değişikliği yapma hakkına sahiptir.

**Elimko**

Elimko İmalat ve Kontrol Ltd. Şti.  
Adres: 8. Cadde 68. Sokak No: 16 06510 Emek / Ankara Tel: 312 212 64 50 (Pbx) • Faks: 312 212 41 43  
e-mail: elimko@elimko.com.tr • www.elimko.com.tr