



## E-CRS-100

CORİOLİS TİPİ

DEBİ ÖLÇÜM VE DOZAJ BİRİMİ



### ■ TANIM

E-CRS-100 tipi katı debi ölçüm ve kontrol birimleri toz şeklindeki katıların debilerinin Coriolis prensibinden yararlanılarak ölçülmesi ve denetlenmesinde kullanılan yüksek doğruluğa sahip endüstriyel birimlerdir.

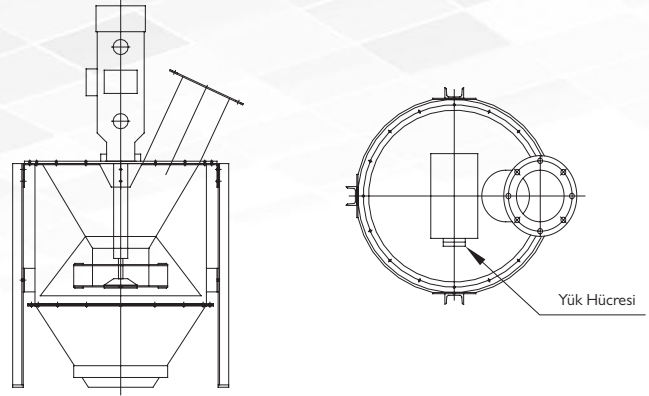
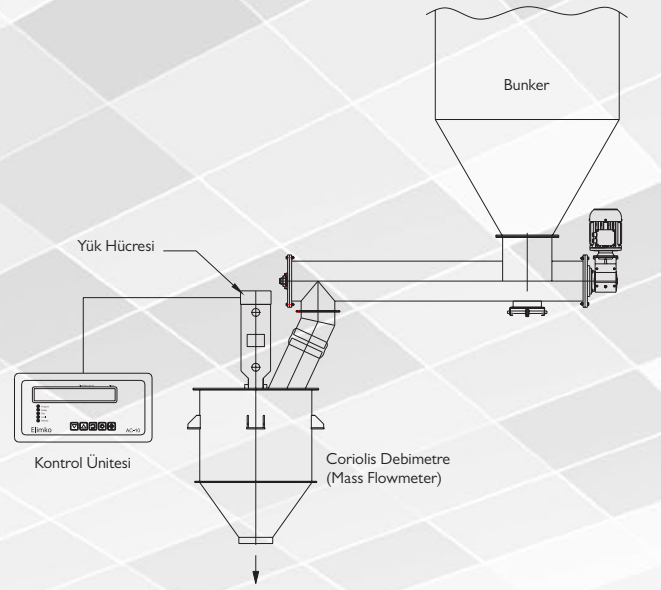
E-CRS-100 tipi Coriolis debimetrelerde E-AC-100-CRS tipi kontrol birimleri kullanılmaktadır. Tübitak destekli bir proje ile geliştirilen Coriolis debi ölçüm birimleri tamamen kapalı bir yapıya sahip olması ve yüksek hassasiyeti nedeni ile özellikle toz halindeki katıların debi ölçüm ve kontrolünde çimento, kimya ve maden sektörlerinde yaygın olarak kullanılmaktadır.

### ■ TEMEL ÜSTÜNLÜKLER

- Kolay montaj
- Yüksek doğruluk ve tekrarlanabilirlik
- Düşük bakım ve bakım maliyeti
- Güvenilir ve hassas
- Otomatik kalibrasyon olanağı
- Tamamen kapalı yapının getirdiği çevresel avantajlar

## TEKNİK ÖZELLİKLER

Doğruluk	± % 0.5
Besleme Kapasitesi	2- 80 m <sup>3</sup> /sa E-CRS-100-20 20 m <sup>3</sup> /h E-CRS-100-40 40 m <sup>3</sup> /h E-CRS-100-80 80 m <sup>3</sup> /h
Malzeme Sıcaklığı	-5/+70°C
Çevre Sıcaklığı	-20/+50°C
Motor	1.1 kW-4 kW AC Motor (uygulamaya bağlı) İzolasyon Sınıfı: F
Rotor Hızı	200- 500 RPM 50 Hz
Koruma Sınıfı	Motor IP65      Yük Hücresi IP67
Yük Hücresi	2x50,100 kg
Elektrik Beslemesi	400 V AC±10%, 50/60 Hz. 5 KW
Malzeme Özellikleri	Parça büyüklüğü min. 0.1 mm ve max. 3 mm. Görünür Yoğunluk: 0.3 t/m <sup>3</sup> < <2.5 t/m <sup>3</sup>
Kontrol Ünitesi	E-AC-100-CRS



### DOZAJ BİRİMLERİ İÇİN ÖNERİLEN BESLEYİCİLER

1. Vidalı Besleyiciler ( E-SC-100 )
2. Havalı Bantlı Dozaj Vanası (E-HDV-100)

### SİPARİŞ BİLGİSİ

Doğru ölçüm elde etmek için sipariş aşamasında malzeme ve yerleşim bilgileri iletilmelidir. Siparişte akış hızları, serbest akan malzemenin özellikleri ve uygulama yeri hakkında detaylı bilgi verilmelidir.

## STANDART TİPLER

TİP	KAPASİTE m <sup>3</sup> /hr
E-CRS-100-20	20
E-CRS-100-40	40
E-CRS-100-80	80

Doğru ve hassas ölçüm için malzemenin özellikleri ve uygulama yeri hakkında detaylı bilgi verilmesi gerekir.

\* **Standart tipler dışındaki özel istekleriniz için, ELİMKO ile irtibata geçiniz.**



Firmamız daha önce bilgi vermeksizin, teknolojik gelişmeler paralelinde, üretimlerinde her türlü değişikliği yapma hakkına sahiptir.



[in](#) /elimkoldsti  
[f](#) /elimkoldsti  
[v](#) /elimkoldsti