

E-KSS-100 SERİSİ KAPASİTİF TİP SEVİYE ANAHTARLARI

■ CİHAZIN TANIMI

Kapasitif tip seviye anahtarları endüstrinin çeşitli alanlarında, katı ve sıvı malzemelerin seviyelerinin algılanmasında geniş kullanım alanına sahiptir. E-KSS-100 serisi seviye anahtarları, kapasitans değişim ilkesine göre çalışır. Uygulamalara göre değişik tiplerde sabit çubuk ve esnek elektrod olarak farklı boylarda imal edilmektedir.

Genel uygulama alanları, silolarda, tanklarda bulunan malzemelerin alt, üst ve ara seviyelerinin algılanması ve bununla ilgili bir çıkışın üretilmesi şeklindedir. Alınan bu çıkış alarm, ikaz ve kontrol amacı ile kullanılır. Elimko KSS-100 tipi seviye anahtarları kolay monte edilebilir. Kompakt bir yapıya sahip olup, seviyenin basınç ve sıcaklıktan bağımsız olarak algılanmasını sağlarlar. Montajından itibaren bakım ve onarım gerektirmemeleri ve ekonomik olmaları ile pek çok uygulamada tercih edilmektedir.

■ TEKNİK ÖZELLİKLER

Besleme Gerilimi	15-30 Volt	
Besleme Akımı	20 mA max.	
Algılama Mesafesi	0-50 mm	
Çıkış	4-20 mA, Röle, NPN, PNP	
Çıkış Akımı	100 mA max.	
Basınç	2 Bars max.	
Çalışma Sıcaklığı	Elektronik Ünitesi	Elektrod Ünitesi
	0 - 50°C	0 - 100°C
Maksimum Boy	Sabit Çubuklu: 100 cm	Esnek Elektrod: 500 cm
Minimum Boy	10 cm	
Koruma Sınıfı	IP 65	
Bağlantı	1" NPT veya G1"	

■ YAPISI

Kapasitif seviye anahtarları iki üniteden oluşur.

Anahtar Kafası: Bağlantı terminali içinde elektronik devre yer alır. Kablo bağlantıları kart üzerindeki klemenslere yapılır.

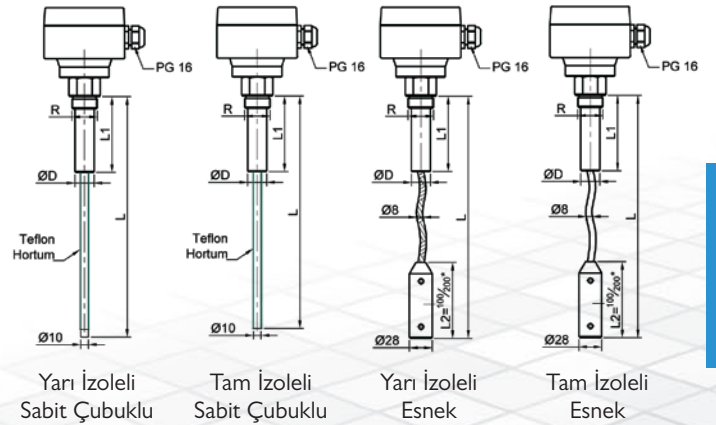
Elektrod: Proses içine daldırılan metal ünite.

Mekanik özellikleri itibarıyla iki tip elektrod vardır.

- Sabit Çubuklu Elektrod
- Esnek Elektrod



■ STANDART TİPLER

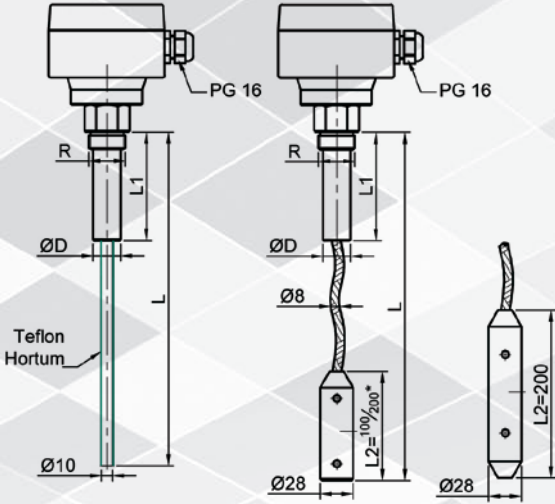


■ UYGULAMALAR

- Yağ
- Çimento
- Plastik, Granül Plastik
- Un
- Quartz Tozları
- Kömür
- Şeker
- Kum
- Tahıl, Hububat
- Kireç
- Asit
- Su
- Atık Su
- Bulanık Su

* Kimyasal ortam, mekanik şartlar ve termal rezistans göz önüne alınarak izolasyon malzemeleri TEFLON, PVC, KAUKÇUK seçilebilir.

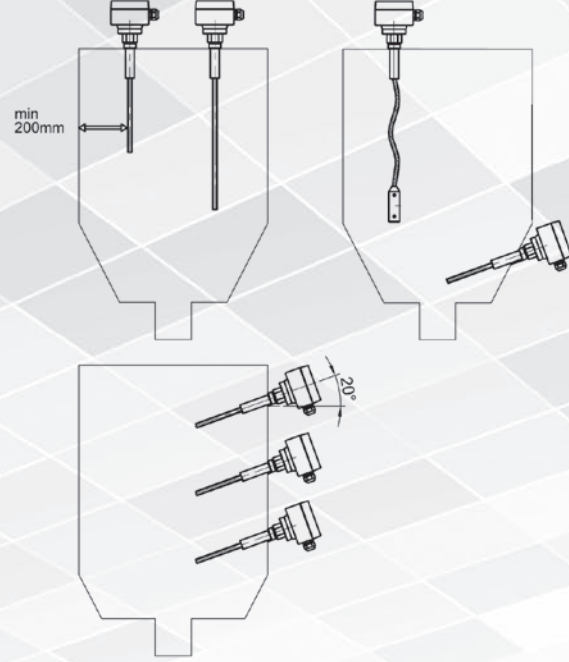
TEKNİK ÇİZİM



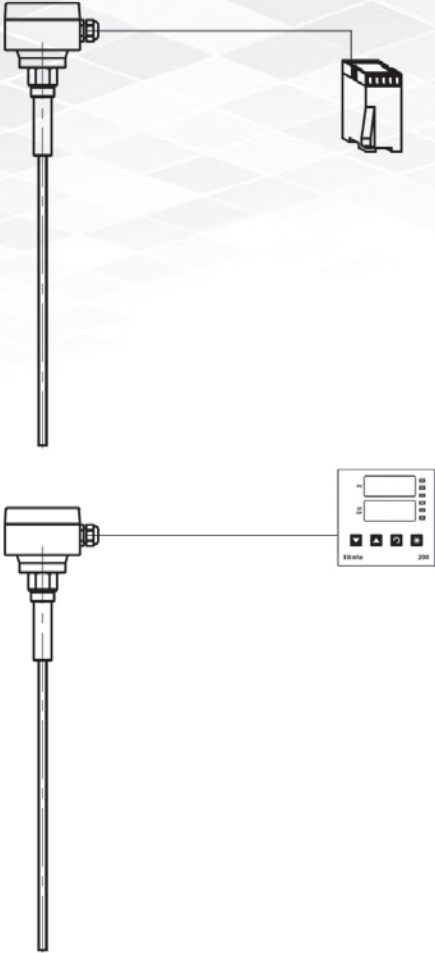
L1 = 50 mm	L < 1 m
L1 = 100 mm	1 m < L < 3 m
L1 = 200 mm	3 m < L < 5 m

MONTAJ

Kapasitif tip seviye anahtarlarında elektrod en önemli üniteyi oluşturmaktadır. Seviye anahtarının tatmin edici ve uzun süreli güvenilir çalışması için montaj çok önemlidir.



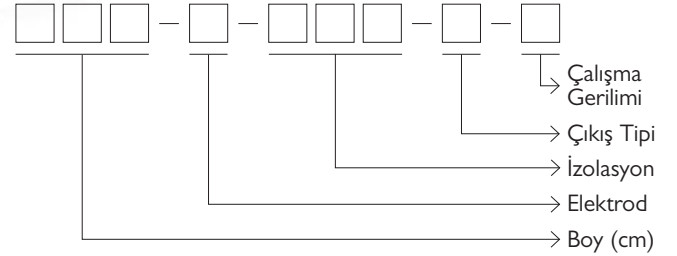
ELEKTRONİK ÜNİTELERİ



* Elimko seviye anahtarları kullanımı için TANK veya SİLO iletken olmalıdır.

SİPARİŞ TİPİ OLUŞTURMA

E-KSS-100-



Boy	Min (cm)	Max (cm)
Sabit Çubuk	015	100
Esnek	020	500

ELEKTROD	
Ç	Çubuk
E	Esnek

ÇIKIŞ TİPİ	
0	Röle
1	Transistör
2	4-20mA

İZOLASYON	
TEF	Teflon
TKF	Teflon Kaplama
PVC	PVC
KAU	Kauçuk
OOO	İzolesiz

ÇALIŞMA GERİLİMİ	
0	220 V 50 Hz
1	18-30 VDC