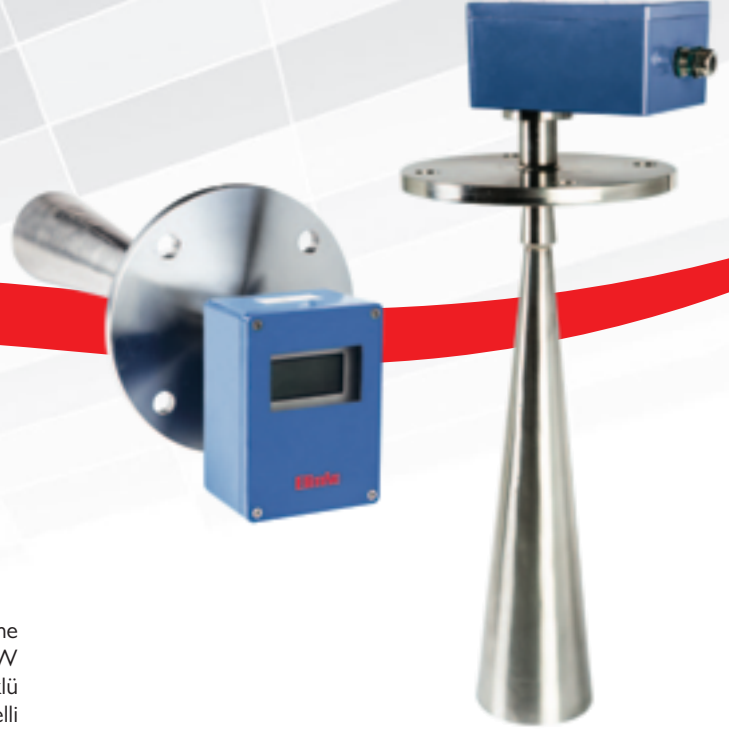


## E-RLT-100 SERİSİ RADAR SEVİYE SENSÖRÜ



### ■ CİHAZIN TANIMI

E-RLT-100 serisi Radar Seviye Sensörleri, silolardaki malzeme seviyesini ölçmek için tasarlanmıştır. 24 Ghz K-Bant FMCW Radar dar demet mikrodalga yayını ile yüksek çözünürlüklü güvenilir ölçüm sağlar. İsteğe bağlı HART çıkışı ile birlikte iki telli 4-20 mA elektrik arabirimi, kurulumu kolaylaştırır ve bakım maliyetini düşürür. Farklı uzunluklara sahip anten seçenekleri çeşitli proses koşullarına göre uyarlanabilir.

- 24 GHz K Bant Yüksek Çözünürlüklü FMCW Radar
- Küçük silolarda girişimsiz ölçüm sağlayan çok dar radyasyon.
- Farklı ebatlara sahip paslanmaz çelik huni anten
- 4-20 mA iki telli kolay bağlantı
- İsteğe bağlı HART 7.0 iletişim protokolü
- Sensör parametrelerinin kolay yapılandırılması için ön panel LCD ekran ve tuşlar.
- Yanlış yankı ve girişim engelleme filtresi
- PC yapılandırma yazılımı
- IP-65 Alüminyum Sensör Muhafazası

### ■ UYGULAMALAR

- Yağ
- Kum
- Plastik, Granül Plastik
- Un
- Quartz Tozları
- Kömür
- Şeker
- Çimento
- Tahıl, Hububat
- Kireç
- Asit
- Su
- Atık Su
- Bulanık Su

### CE

- 2006/95/EC Alçak Gerilim Direktifinin şartları, TS EN 61010-1 standardına uygunluk ile sağlanmıştır. (Kirlenme derecesi 2)
- 2004/108/EC Elektromanyetik Uyumluluk Direktifinin şartları, TS EN 61326 standardına uygunluk ile sağlanmıştır.

### ■ TEKNİK ÖZELLİKLERİ

Ölçüm doğruluğu	± 5mm
Uygulamalar	Katılar ve sıvılar için seviye ölçümü
Maksimum mesafe	35m
Proses bağlantısı	Flanşlı DN 100 PN 6
Anten malzemesi	AISI304L
Proses sıcaklığı	-40 ... +130°C
Proses basıncı	-1 ... 6bar
Frekans aralığı	24 ... 26GHz
Güç kaynağı	20 ... 35VDC
Çıkış sinyali	2 telli 4 ... 20mA, HART (opsiyonel)
Çıkış Çözünürlüğü	0.25µA (16 bit)
Maksimum Yük	(VDC-19) x 50 Ohm
Kablo girişi	PG 11 Rekor
Bağlantı klemensleri	Maks. kablo kesiti 2.5mm <sup>2</sup>
Gövde	Alüminyum
Ortam sıcaklığı	- 20 ... + 50 °C
Depolama sıcaklığı	- 30 ... + 70 °C
Anten Türü (Sinyal genişliği)	Anten Çapı (Işın Açısı) Ø 40mm (20 °), Ø 48mm (15 °), Ø 75mm (10 °), Ø 95mm (8 °)

## STANDART TİP CİHAZLAR

E-RLT-100 Radar Seviye Sensörü

E-RLT-100 - X - Y - Z

### Standart Özellikleri

#### Anten Tipi

40 mm Huni	0
48 mm Huni	1
75 mm Huni	2
95 mm Huni	3

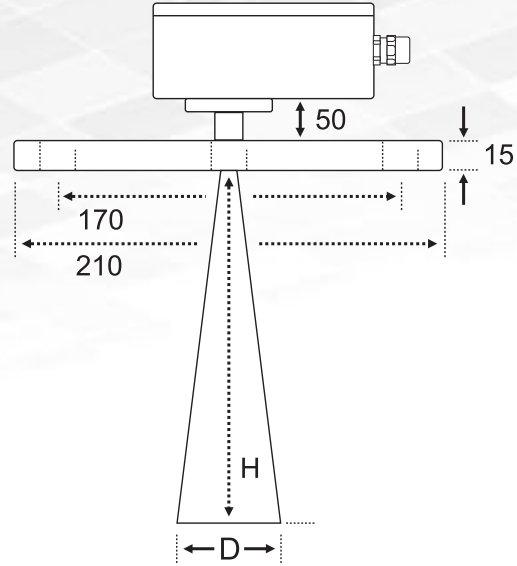
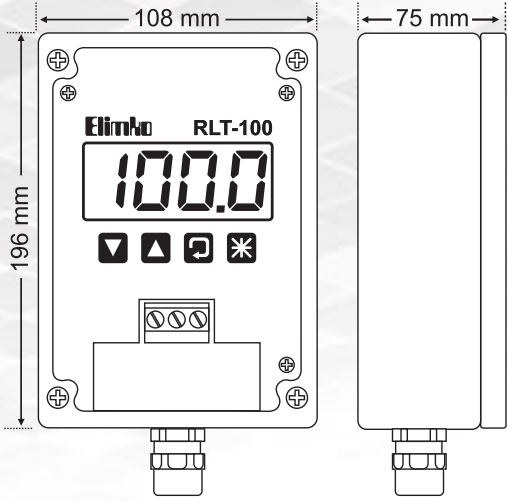
#### Silo Bağlantısı

DN100	0
-------	---

#### Hart

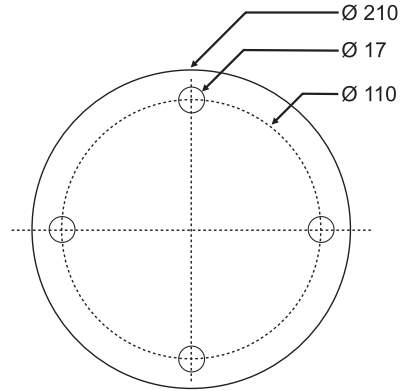
Yok	0
Var	1

## CİHAZ EBATLARI



Antenna Dia.	D	H
Ø 40 mm	40 mm	175 mm
Ø 48 mm	40 mm	215 mm
Ø 75 mm	75 mm	335 mm
Ø 95 mm	95 mm	420 mm

Not: Ölçüler mm cinsindedir.



**Elimko**

Firmamız daha önce bilgi vermeksizin, teknolojik gelişmeler paralelinde, üretimlerinde her türlü değişikliği yapma hakkına sahiptir.



[in](#) /elimkoldsti  
[f](#) /elimkoldsti  
[v](#) /elimkoldsti