

Elimko E-71

1.TANIM

E-71 serisi cihazlar, IEC 668 standartına uygun 72x72 mm boyutunda, istenen çalışma değeri potansiyometre ile ayarlanabilen ölçü ve kontrol cihazlarıdır. E-71 cihazları kullanım amaçlarına göre farklı tiplerde üretilmektedir.

1.1: E-71-1G: Tek noktalı bir açık/kapalı kontrol cihazı olarak kullanılır.

Cihaz giriş değerini set değeri ile karşılaştırır. Fark göstergede izlenir. Karşılaştırma sonucuna bağlı olarak cihaz içinde bulunan röle denetlenir. Röle kontakları cihazın dış bağlantı klemenslerine bağlıdır.

Bu kontaklar aracılığı ile kontrol işlemi yaptırılır.

1.2 : E-71-6G: Yapı olarak E-71-1'in aynısıdır. Ancak E-71-1'in den farklı olarak açık/kapalı kontrol yerine dar bantlı zaman oransal kontrol amacıyla kullanılır.

1.3 : E-71-1: E-71-1G tipi cihazların göstergesiz olanıdır.

1.4 : E-71-6: E-71-6G tipi cihazların göstergesiz olanıdır.

Elimko E-71

2.TEKNİK ÖZELLİKLER

Çalışma gerilimi	200V, 50Hz. %10
Gösterge	LED çubuk gösterge (9 noktalı)
Doğruluk sınıfı	%1 tam skala
Gürültü bastırma	60dB50Hz'de
Ortam sıcaklık kompanzasyonu	0-40 °C
Çalışma ortam sıcaklığı	0-50 °C
Güç harcaması	4 W
Giriş direnci	C
Kontakt kapasitesi	5A, 240V
Açma/Kapama bandı	%0,5 tam skala

Cihazın kullanım ömrü 10 yıldır.

Elimko E-71

3.CİHAZIN BAĞLANTILARI

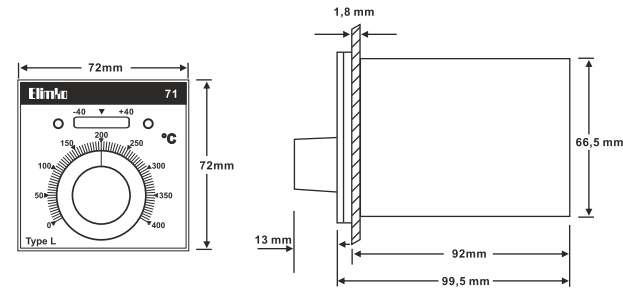
E-71 serisi cihazların dış bağlantıları cihazın arka kısmında bulunan faston klemensler aracılığı ile yapılır. Arka etikette belirtildiği gibi besleme gerilimi 5 ve 6 no'lu uçlara uygulanır. 10, 11 ve 12 no'lu uçlar giriş işaretinin uygulandığı klemenslerdir. 1, 2, 3 no'lu uçlar sırasıyla rölenin kontak çıkışlarıdır.

4.KONTROL NOKTALARININ AYARLANMASI

E-71 serisi cihazlarda set noktası cihazın ön yüzünde bulunan potansiyometre kullanılarak ayarlanır. Göstergeli cihazlarda ayarlanan değer ile giriş değeri arasındaki fark göstergeden izlenir

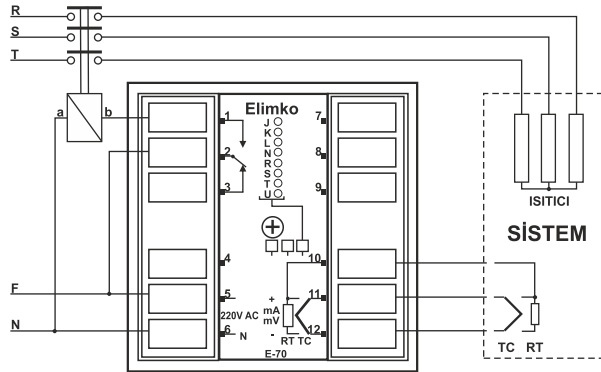
Elimko E-71

4.CİHAZ BOYUTLARI



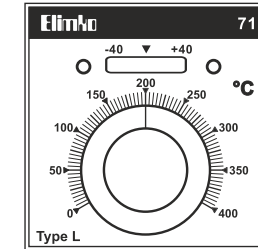
Elimko E-71

5.BAĞLANTI ŞEMASI



Elimko

E-71 Serisi Analog Kontrol Cihazı Kullanım Kılavuzu



KY-71-0409-0

Üretici / Yetkili Servis: Elimko Ltd. Şti.
8. Cadde 68. Sokak No:16 06510 Emek / ANKARA
Tel: + 90 312 212 64 50 Faks: + 90 312 212 41 43
www.elimko.com.tr e-posta:elimko@elimko.com.tr

