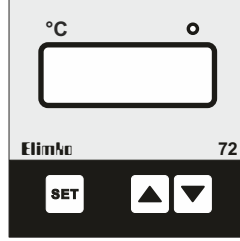


# Elimko

Elimko Elektronik İmalat ve Kontrol Ltd. Şti.  
8. Cad. 21. Sk. (Eski 68. Sk.) No:16  
Emek 06510 ANKARA  
Tel:+ 90 312 212 64 50 Faks:+ 90 312 212 41 43  
www.elimko.com.tr  
e-posta:elimko@elimko.com.tr

# Elimko

## E-72-D Serisi Sayısal Kontrol Cihazı Kullanım Kılavuzu



**Üretici / Yetkili Servis:** Elimko Ltd. Şti.  
8. Cad. 21. Sk. (Eski 68. Sk.) No:16 Emek 06510 ANKARA  
Tel:+ 90 312 212 64 50 Faks:+ 90 312 212 41 43  
www.elimko.com.tr e-posta:elimko@elimko.com.tr

Elimko \_\_\_\_\_ E-72-D

E-72-D cihazı endüstriyel ortamda panoya takılarak kullanılmak üzere tasarlanmıştır.

- E-72-D cihazının paketinde;  
Cihaz  
1 paket fast-on klemens  
Kullanım kılavuzu  
Garanti belgesi bulunmaktadır.
- Paketi açtığınızda cihazın tipinin siparişe uygunluğunu, yukarıda sayılan parçaların eksik olup olmadığını ve sevkiyat sırasında cihazın hasar görüp görmediğini gözle kontrol ediniz.
- Cihazın kurulumunu yapmadan önce kullanım kılavuzunu dikkatlice okuyunuz.
- Cihazın pano montajı, elektriksel bağlantıları ve parametre ayarları vasıflı teknisyenler tarafından yapılmalıdır.
- Cihazı kolay tutuşan ve patlayıcı gazların olduğu ortamlarda kullanmayınız. Bu şekilde kullanım patlamalara sebebiyet verebilir.
- Cihazın temizlenmesinde alkol, tiner vb. içeren temizleyiciler kullanmayınız. Cihazı nemli bir bezle silerek temizleyiniz.
- Cihazın kullanım ömrü 10 yıldır.



E-72-D \_\_\_\_\_ Elimko

### 1. TANIM

E-72-D serisi cihazlar, yarı iletken devre elemanları kullanılarak tasarlanmış, IEC/TR 60668 standardına uygun 72x72 mm boyutunda ölçü ve kontrol cihazlarıdır. 14 mm'lik 4 digit göstergeye sahip olan cihazlar endüstrinin çeşitli dallarında sıcaklık, basınç, hız, seviye v.b. parametrelerin ölçü ve kontrolünde kullanılabilirler.

### 2. TEKNİK ÖZELLİKLER

Çalışma Gerilimi	220 V, 50 Hz ±%10
Doğruluk	TC ve RT : (Okunan değer ±%0.5'i ya da ±2 °C) ±1 dijit maks. mA : (Tam skalanın ±%0.5'i ) ±1 dijit maks.
Okuma Hızı	3 okuma/saniye
Gürültü Bastırması	60 dB 50 Hz'de
Ortam Sıcaklık Kompanzasyonu	0-40°C
Çalışma Ortamı Sıcaklığı	0-50°C
Güç Harcaması	4 W
Giriş Direnci	mV girişi için >1M• Akım girişi için = 10•
Kontak Kapasitesi	5 A - 240 V

## 3. TİP KODLAMASI

Tip	Kontrol Formu	Gösterge Çözünürlüğü	Sabit Band
E-72-0D	Gösterge	200°C'ye kadar 0.1°C 1600°C'ye kadar 1°C	Yok
E-72-1D	Açık/Kapalı Kontrol		Tam skalanın % 0.5'i
E-72-6D	Açık/Kapalı Kontrol		Dar Band Ayarlı Zaman Oransal Formda

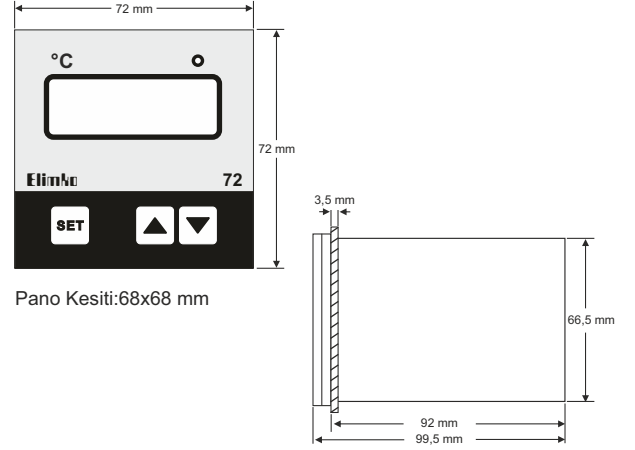
## 4. KONTROL NOKTALARININ AYARLANMASI

E-72-D serisi cihazlarda kontrol noktaları 4 digit led gösterge kullanılarak kolay ve hassas olarak ayarlanır. Kontrol noktaları tüm skala boyunca ayarlanabilir. Kontrol noktalarının ayarlanması aşağıdaki şekilde yapılır:

- "SET" tuşuna basınız. Böylece set noktasının değeri göstergede yazılacaktır.
- ▼ (aşağı) ve ▲ (yukarı) tuşları kullanılarak set noktası istenilen değere ayarlanır.
- Ayarlama işlemi tamamlandığında "SET" tuşu serbest bırakılır. Ölçüm değeri göstergede görülecektir.
- Set noktasının değeri kontrol edilmek istendiğinde "SET" tuşuna basılır.

2

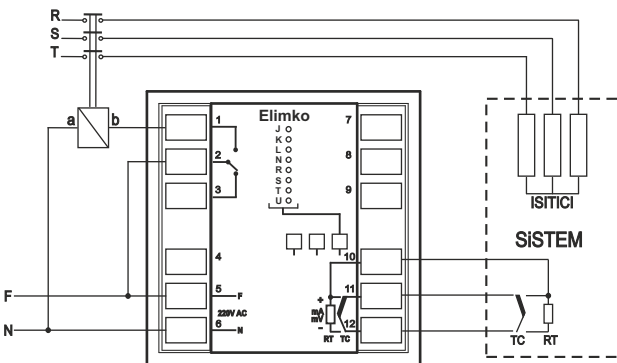
## 4. BOYUTLAR



Pano Kesiti: 68x68 mm

3

## 5. BAĞLANTI ŞEMASI



4

## 5. BAĞLANTI ŞEMASI

Cihazın bağlantıları arka yüzde bulunan faston klemensler ile yapılır. Etiketle görüldüğü gibi 220V besleme gerilimi 5 ve 6 no'lu klemenslere bağlanır.

Röle çıkışları sırasıyla 1, 2, 3'dür.

Giriş klemensleri 10, 11 ve 12'dir. 10(R) klemensi yalnızca 3 telli R/T içindir. İki telli R/T kullanıldığında 10 ve 11 kısa devre edilip, R/T uçları 11 ve 12 klemenslerine bağlanmalıdır.

Cihazın giriş tipi ve skalası kutu etiketinde belirtilmiştir.



GOST



TS EN ISO 9001:2008  
Kalite Yönetim Sistemi Belgesi

KY-72D-0614-0

5