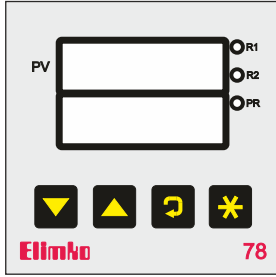


1.TANIM



E-78-S cihazı mikroişlemci denetimli 6 haneli sayıcı olarak tasarlanmıştır. Darbe çıkışlı NPN veya PNP sensörlerle birlikte kullanılabilir. Cihaz sayıcı girişinden gelen darbeleri sayar. Sayılan değer kullanıcının belirlediği $P5E1$ parametresi ile çarpılıp, $P5E2$ parametresine bölünerek üst ekranda gösterilir. Göstergeye

aktarılan değer aynı zamanda kullanıcının belirlediği $SE1$ ve $SE2$ değerleri ile karşılaştırılarak röleleri ve dijital çıkışı denetler. Cihaz RS-485 iletişim portu ile Modbus protokolünü kullanarak, cihaza ait konfigürasyon parametreleri ve sonuçları başka cihazlara iletebilir. Ayrıca cihaz üzerinde bulunan INR fonksiyonu ile zamanlayıcı olarak kullanılmaktadır. Zamanlayıcı ile ilgili bilgiler 7.2 TIMER kısmında anlatıldığı gibidir.

2.TİP KODLAMASI

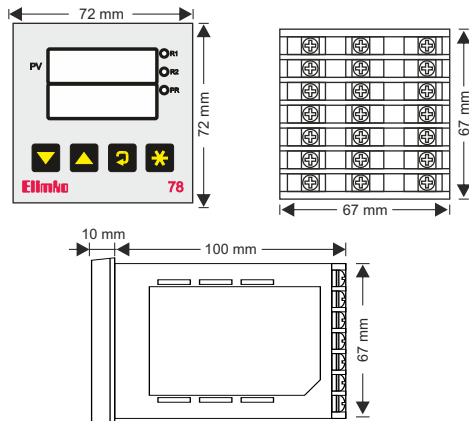
E - 78 - W - X - Y - Z

W	Cihaz Yapısı	X	Çıkış	Y	İletişim	Z	Çalışma Gerilimi
S	Sayıcı	0	Yok	0	Yok	0	85-265 VAC / 85-375 VDC
D	Devir/dakika	1	1 Röle	1	RS 485	1	20-60 VAC / 20-85 VDC
		2	2 Röle				

3.TEKNİK ÖZELLİKLER

Giriş Tipleri	NPN/PNP Sensör
Kontrol Çıkışı	Röle1: SPST 250 V AC, 3 A Röle2: SPDT 250 V AC, 3 A D.OUT: 24 V DC, 20 mA
Gösterge Tip	2 adet 6 haneli 9.14 mm 7 parçalı led gösterge
Çalışma Gerilimi	85-265 VAC 50-60 Hz/ 85-375 VDC 20-60 VAC 50-60 Hz/ 20-85 VDC
Güç Tüketimi	4 W (7 VA)
Koruma Sınıfı	Ön Panel: IP 66 (NEMA 4X) Arka Panel: IP 20
Çalışma Ortamı Sıcaklığı	0 °C, +55 °C (Yoğunlaşma ve Buzlanma Olmadan)
Depolama Sıcaklığı	-25 °C, +65 °C (Yoğunlaşma ve Buzlanma Olmadan)
Rölelerin Mekanik Ömrü	10 000 000 Açma-Kapama
Rölelerin Elektriksel Ömrü	>1 000 000 Açma-Kapama (1/10 yükte)
Kalıcı Hafıza	Maksimum yazma silme: 100 000 kere
Ağırlık	150 gr

4. BOYUTLAR

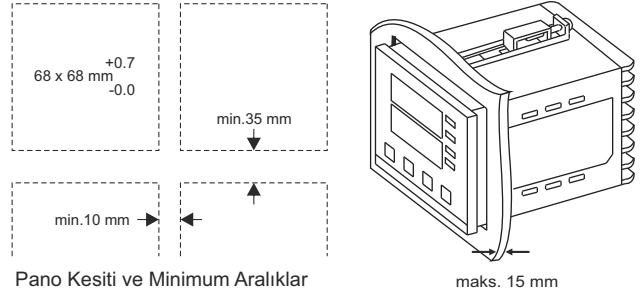


E-78-S cihazı endüstriyel ortamda panoya takılarak kullanılmak üzere tasarlanmıştır.

- E-78-S cihazının paketinde;
 - Cihaz
 - 2 adet kelepçe
 - Kullanım kılavuzu
 - Garanti belgesi bulunmaktadır.
- Paketi açtığınızda cihazın tipinin siparişe uygunluğunu, yukarıda sayılan parçaların eksik olup olmadığını ve sevkiyat sırasında cihazın hasar görüp görmediğini gözle kontrol ediniz.
- Cihazın kurulumunu yapmadan önce kullanım kılavuzunu dikkatlice okuyunuz.
- Cihazın pano montajı, elektriksel bağlantıları ve parametre ayarları vasıflı teknisyenler tarafından yapılmalıdır.
- Cihazı kolay tutuşan ve patlayıcı gazların olduğu ortamlarda kullanmayınız. Bu şekilde kullanım patlamalara sebebiyet verebilir.
- Cihazın temizlenmesinde alkol, tiner vb. içeren temizleyiciler kullanmayınız. Cihazı nemli bir bezle silerek temizleyiniz.
- Cihazın kullanım ömrü 10 yıldır.



5. PANO MONTAJI



Pano Kesiti ve Minimum Aralıklar

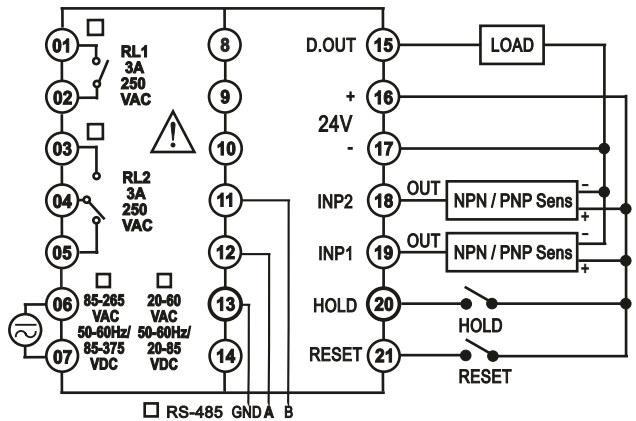
- Pano üzerinde, yukarıdaki şekilde ölçüleri verilen yuvayı açınız.
- Cihazı panonun önünden yuvaya yerleştiriniz.
- Kelepçe tırnaklarını cihaz üzerindeki yuvalarına oturtarak kelepçeleri yerleştiriniz.
- Kelepçeler pano yüzeyine sabitlenene kadar vidaları sıkınız.

- E-78-S cihazı topraklanmış metal bir panele monte edilerek kullanılmalıdır. Bu kullanım cihazın terminallerindeki yüksek gerilime insan elinin ve metal aletlerin ulaşmasını önleyecektir.
- Cihazın besleme hattı ve güç çıkışlarında uygun sigorta veya anahtar kullanılmalıdır.
- Cihazın beslemesi için kullanılacak kablolar IEC 60245 veya IEC 60227 standartlarının koşullarını sağlamalıdır.



6. BAĞLANTI ŞEMASI

- HOLD girişi üst ekranda gösterilen sayıcı değerinin saymasını durdurur.
- RESET girişi üst ekrandaki sayıcı değerini resetler.



- 01-07 numaralı terminallerde tehlikeli gerilim olduğu için cihaz enerjili iken bu terminallere dokunmayınız.
- Cihazı devreye almadan önce parametrelerin istenen kullanıma uygun olarak ayarlandığından emin olunuz. Hatalı konfigürasyon hasara neden olabilir.



7.KULLANIM

E-78-S serisi cihazlara ait ön panel görünümü 1.TANIM bölümünde verilmiştir. R1 ledi Röle1 (RL1) enerjiliyken, R2 ledi Röle2 (RL2) enerjiliyken, PR ledi konfigürasyon sırasında yanar.

Normal çalışma sırasında üst göstergede proses değeri PV, alt göstergede $d\text{ISP2}$ parametresinde ayarlanan değer gösterilir.

8.PARAMETRELERİN AÇIKLANMASI bölümünde gösterilen akış diyagramı alt göstergede $bRtCH$ değerinin gösterildiği durumdur. $d\text{ISP2}$ parametresine göre alt ekranda $bRtCH$ değerinden başka değer gösterildiği durumda $bRtCH$ değeri ile gösterilen parametre yer değiştirir.

Normal çalışma ekranında iken \square tuşuna basılarak set değerleri görüntülenebilir ve ayarlanabilir. Set noktaları görüntülenirken \blacktriangle ve \blacktriangledown tuşları ayrı ayrı kullanılarak parametreyi ayarlamaya, beraber kullanıldığında ise dijit dijit ayarlama moduna geçilir.

\blacktriangledown ve \blacktriangle tuşlarına beraber 5 sn. basılması durumunda normal ekranında iken sayıcı değeri, $bRtCH$ değerinin gösterildiği ekranda $bRtCH$ değeri resetlenir. Normal çalışma ekranında alt göstergede $bRtCH$ değeri gösterildiği durumda \blacktriangledown ve \blacktriangle tuşlarına beraber 5 sn. basılması durumunda sayıcı ve $bRtCH$ değeri resetlenir. Cihaza ait diğer parametreleri ayarlamak için konfigürasyon sayfasına girilmelidir.

\square Konfigürasyon sayfasına \square ve \blacktriangle tuşlarına beraber basılarak ulaşılır.

\square Bu tuşlara basıldığında üst ekranda Cod mesajı alt ekranda da 0 izlenir.

\square Parametreleri ayarlayabilmek için şifre doğru girilmelidir. Şifre yanlış girilmesi durumunda parametreler görüntülenecek fakat herhangi bir değişiklik yapılamayacaktır.

\square Şifrenin fabrika değeri "10" dur. Şifre, 5Cod parametresi ile istenilen değere ayarlanabilir. Şifrenin unutulması durumunda cihaza enerji verildiği andan itibaren 1 dakika içinde \blacktriangledown , \blacktriangle ve \square tuşlarına beraber basılarak şifre kontrolü bir seferlik devre dışı bırakılır ve konfigürasyon sayfasından 5Cod parametresi değiştirilebilir.

\square Şifre doğru girildikten sonra \square tuşuna basılarak içinde parametrelere ulaşılır.

\square Parametrelerin bulunduğu ekranda \square tuşu parametreler arası geçişi, \blacktriangledown ve \blacktriangle tuşları parametrenin ayarlanmasını, \blacktriangle tuşu ise konfigürasyondan çıkışı sağlar.

\square Sayısal olan parametreleri daha kolay ayarlayabilmek için dijit dijit ayarlama yapılabilir. \blacktriangledown ve \blacktriangle tuşlarına beraber basılarak bu ayarlama moduna giriş sağlanır. Bu tuşlara basıldıktan sonra ilk dijit yanıp sönmeye başlayacaktır. Yanıp sönen dijit \blacktriangledown ve \blacktriangle tuşlarıyla ayarlanabilir. Dijitler arası geçişi \blacktriangle tuşu ile, ayarlanan parametrenin onaylanıp ayar modundan çıkışı ise \square tuşu ile yapılır.

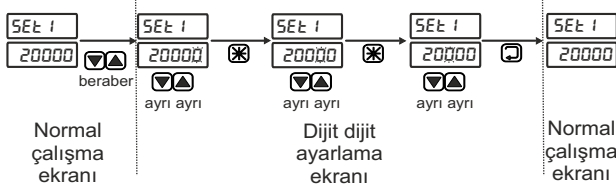
7.1 BATCH KONTROL

Cihazda bulunan $bRtCH$ değeri Autoreset olan çıkış tiplerinde her Autoresetden sonra bir artar ve ana ekranda alt göstergede gösterilir. Çıkış tiplerinde bulunan $bRtCH$ tipi haricinde diğer formlarda $bRtCH$ değeri değişir fakat hiç bir kontrol işlemi yapılmaz. Sadece $bRtCH$ çıkış tipi seçildiğinde 10.ÇIKIŞ TIPLERİ bölümünde gösterildiği gibi kontrol uygular.

7.2 TIMER

Cihazın $tRtCH$ parametresinde seçilen değere göre zamanlayıcı olarak veya sayıcı olarak kullanılabilir. Zamanlayıcı olarak ayarlandığında cihaz herhangi bir girişten bağımsız olarak 100 ms de bir artı veya eksi yönde sayacak şekilde sayar. Sayma yönünü $d\text{IRtCH}$ parametresi belirler. Bu sayılan değer istenilen değere $P5CL1$ ve $P5CL2$ parametreleri ile ayarlanabilir. Bu iki parametre de 1'e ayarlanırsa timer her 1 saniye de 10 değişim gösterecektir. Set noktalarına göre rölelerin ve dijital çıkışın denetimi 10. ÇIKIŞ TIPLERİ bölümünde anlatıldığı gibi yapılabilir.

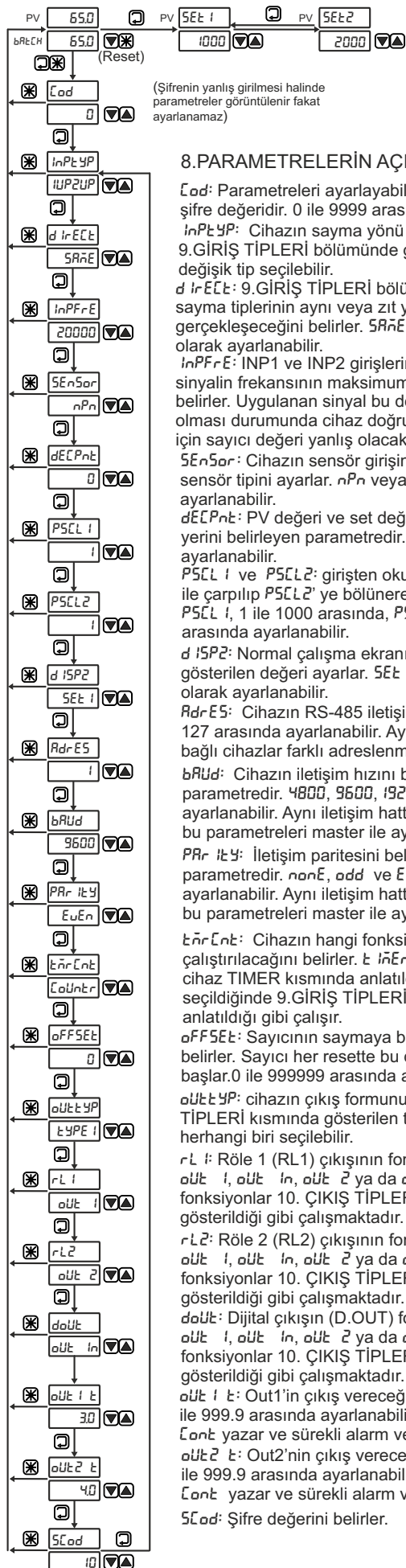
7.3 DIJIT DIJIT AYARLAMA



Normal çalışma ekranı

Dijit dijit ayarlama ekranı

Normal çalışma ekranı



8.PARAMETRELERİN AÇIKLANMASI

Cod : Parametreleri ayarlayabilmek için girilecek şifre değeridir. 0 ile 9999 arasında girilebilir.

InPtYP : Cihazın sayma yönü ve tipini belirler.

9.GİRİŞ TIPLERİ bölümünde gösterilen 7 değişik tip seçilebilir. $d\text{IRtCH}$: 9.GİRİŞ TIPLERİ bölümünde gösterilen sayma tiplerinin aynı veya zıt yönlü gerçekleştirilmesini belirler. SRtE veya oPPoSt olarak ayarlanabilir.

InPPrE : INP1 ve INP2 girişlerinden uygulanan sinyalin frekansının maksimum alabileceği değeri belirler. Uygulanan sinyal bu değerden büyük olması durumunda cihaz doğru sayamayacağı için sayıcı değeri yanlış olacaktır. SErSor : Cihazın sensör girişine bağlanabilecek sensör tipini ayarlar. nPr veya PrP olarak ayarlanabilir.

$d\text{ECPnt}$: PV değeri ve set değerlerinde noktanın yerini belirleyen parametredir. 0 ile 5 arasında ayarlanabilir.

$P5CL1$ ve $P5CL2$: girişten okunan değer $P5CL1$ ile çarpılıp $P5CL2$ 'ye bölünerek ekranda gösterilir. $P5CL1$, 1 ile 1000 arasında, $P5CL2$, 1 ile 10000 arasında ayarlanabilir.

$d\text{ISP2}$: Normal çalışma ekranında alt göstergede gösterilen değeri ayarlar. SEt 1 , SEt 2 ve $bRtCH$ olarak ayarlanabilir.

AdrES : Cihazın RS-485 iletişim adresidir. 1 ile 127 arasında ayarlanabilir. Aynı iletişim hattına bağlı cihazlar farklı adreslenmelidir.

$bRtD$: Cihazın iletişim hızını belirleyen parametredir. 4800, 9600, 19200 ve 38400 olarak ayarlanabilir. Aynı iletişim hattına bağlı cihazların bu parametreleri master ile aynı olmalıdır.

PRrItY : İletişim paritesini belirleyen parametredir. nonE , odd ve EuEn olarak ayarlanabilir. Aynı iletişim hattına bağlı cihazların bu parametreleri master ile aynı olmalıdır.

$tRtCH$: Cihazın hangi fonksiyonda çalıştırılacağını belirler. $tRtCH$ seçildiğinde cihaz TIMER fonksiyonunda çalıştığı gibi, Codntr seçildiğinde 9.GİRİŞ TIPLERİ kısmında anlatıldığı gibi çalışır.

OFFSEt : Sayıcının saymaya başlayacağı değeri belirler. Sayıcı her resette bu değerden saymaya başlar.0 ile 999999 arasında ayarlanabilir.

oUtEYP : cihazın çıkış formunu belirler. 10.ÇIKIŞ TIPLERİ kısmında gösterilen tiplerinden herhangi biri seçilebilir.

$rL1$: Röle 1 (RL1) çıkışının fonksiyonunu belirler. oUt 1 , oUt In , oUt 2 ya da oUt 2n olarak seçilen fonksiyonlar 10. ÇIKIŞ TIPLERİ kısmında gösterildiği gibi çalışmaktadır.

$rL2$: Röle 2 (RL2) çıkışının fonksiyonunu belirler. oUt 1 , oUt In , oUt 2 ya da oUt 2n olarak seçilen fonksiyonlar 10. ÇIKIŞ TIPLERİ kısmında gösterildiği gibi çalışmaktadır.

doUt : Dijital çıkışın (D.OUT) fonksiyonunu belirler. oUt 1 , oUt In , oUt 2 ya da oUt 2n olarak seçilen fonksiyonlar 10. ÇIKIŞ TIPLERİ kısmında gösterildiği gibi çalışmaktadır.

oUt 1 t : Out1'in çıkış vereceği süreyi belirler. 0.1 ile 999.9 arasında ayarlanabilir. 0 iken ekranda OnE yazar ve sürekli alarm verir.

oUt 2 t : Out2'nin çıkış vereceği süreyi belirler. 0.1 ile 999.9 arasında ayarlanabilir. 0 iken ekranda OnE yazar ve sürekli alarm verir.

5Cod : Şifre değerini belirler.

9.GİRİŞ TİPLERİ

	d irEct SRAE		d irEct aPPoSt	
<i>inPtYp iUP2dn</i>				
<i>inPtYp iUP2UP</i>				
<i>inPtYp iUP2Gt</i>				
<i>inPtYp iUP2dr</i>				
<i>inPtYp UP-4</i>				
<i>inPtYp UPdn-2</i>				
<i>inPtYp UPdn-1</i>				

10.ÇIKIŞ TİPLERİ

	<i>iUP2UP</i>	<i>inPtYp iUP2Gt UP-4</i>	<i>d irEct SRAE</i>
<i>oUtTYp tYPE 1</i>			Değer Set1'i aştığında Out1, Set2'yi aştığında Out2 alarm verir. Çıkışlar süreli ya da sürekli olabilir. Reset darbesiyle değer Offset'e set olur.
<i>oUtTYp tYPE 2</i>			Değer Set1'i aştığında Out1, Set2'yi aştığında Out2 alarm verir. Çıkışlar süreli ya da sürekli olabilir. Değer Set2'ye eşit olunca Reset darbesini bekler, geldiğinde Offset'e set olur.
<i>oUtTYp tYPE 3</i>			Değer Set1'i aştığında Out1, Set2'yi aştığında Out2 alarm verir. Out1 süreli ya da sürekli, Out2 sadece süreli çalışabilir. Reset darbesiyle değer Offset'e set olur.
<i>oUtTYp tYPE 4</i>			Değer Set1'i aştığında Out1, Set2'ye ulaştığında Out2 alarm verir. Out1 süreli ya da sürekli, Out2 sadece süreli çalışabilir. Değer Set2'ye ulaştığında Autoreset olup, Offset'e set olur.
<i>oUtTYp tYPE 5</i>			Değer Set1'i aştığında Out1, Set2'ye ulaştığında Out2 alarm verir. Out2 nin pulse süresi dolmasıyla Autoreset olur. Değer Offset'e set olur. Out1 süreli ya da sürekli, Out2 sadece süreli çalışabilir.

	<i>inPtYp iUP2UP iUP2Gt UP-4</i>	<i>d irEct SRAE</i>
<i>oUtTYp tYPE 6</i>		Değer Set1'i aştığında Out1, Set2'ye ulaştığında Out2 alarm verir ve sayma durur. Out2'nin pulse süresi dolmasıyla Autoreset olur. Değer Offset'e set olur. Out1 süreli ya da sürekli, Out2 sadece süreli çalışabilir.
<i>oUtTYp tYPE 7</i>		Değer Set1'i aştığında Out1, Set2'ye ulaştığında Out2 alarm verir. Autoreset olup sayma devam eder fakat ekranda Set2 gösterilir. Out2 nin pulse süresi dolmasıyla değer kaldığı yerden saymaya devam eder. Out1 süreli ya da sürekli, Out2 sadece süreli çalışabilir.
	<i>inPtYp iUP2UP iUP2Gt UP-4</i>	<i>d irEct aPPoSt</i>
<i>oUtTYp tYPE 1</i>		Her Reset darbesiyle Set2'den geriye doğru sayar. Değer Set1'in altına düşmesiyle Out1, Offset değerine eşit olmasıyla Out2 alarm verir, değer 999999'a set olur. Çıkışlar süreli ya da sürekli olarak çalışabilir.
<i>oUtTYp tYPE 2</i>		Her Reset darbesiyle Set2'den geriye doğru sayar. Değer Set1'in altına düşmesiyle Out1, Offset değerine eşit olmasıyla Out2 alarm verir, değer Offset'e set olur. Çıkışlar süreli ya da sürekli olarak çalışabilir.
<i>oUtTYp tYPE 3</i>		Her Reset darbesiyle Set2'den geriye doğru sayar. Değer Set1'in altına düşmesiyle Out1, Offset değerine eşit olmasıyla Out2 alarm verir, değer 999999'a set olur. Out1 süreli ya da sürekli, Out2 sadece süreli çalışabilir.
<i>oUtTYp tYPE 4</i>		Değer Set1'in altına düşmesiyle Out1, Offset değerine eşit olmasıyla Out2 alarm verir ve Autoreset olur. Değer Set2'ye set olur. Out1 süreli ya da sürekli, Out2 sadece süreli çalışabilir.
<i>oUtTYp tYPE 5</i>		Değer Set1'in altına düşmesiyle Out1, Offset değerine eşit olmasıyla Out2 alarm verir. Out2'nin pulse süresi dolmasıyla Autoreset olur. Değer Set2'ye set olur. Out1 süreli ya da sürekli, Out2 sadece süreli çalışabilir.
<i>oUtTYp tYPE 6</i>		Değer Set1'in altına düşmesiyle Out1, Offset değerine eşit olmasıyla Out2 alarm verir ve sayma durur. Out2'nin pulse süresi dolmasıyla Autoreset olur. Değer Set2'ye set olur. Out1 süreli ya da sürekli, Out2 sadece süreli çalışabilir.
<i>oUtTYp tYPE 7</i>		Değer Set1'in altına düşmesiyle Out1, Offset değerine eşit olmasıyla Out2 alarm verir. Autoreset olup sayma devam eder. Fakat ekranda Offset değeri gösterilir. Out2'nin pulse süresi dolmasıyla değer kaldığı yerden saymaya devam eder. Out1 süreli ya da sürekli, Out2 sadece süreli çalışabilir.
	<i>inPtYp iUP2dn iUP2dr UPdn-1 UPdn-2</i>	
<i>oUtTYp tYPE 1</i>		Değer artarken Set1'den büyük veya eşit olmasıyla Out1, Set2'den büyük veya eşit olmasıyla Out2 alarm verir. Değer azalırken Set1'den küçük veya eşit olmasıyla Out1, Set2'den küçük veya eşit olmasıyla Out2 alarm verir. Reset darbesi değeri artış yönünde iken Offset'e, azalış yönünde iken 999999'a set eder. Çıkışlar süreli ya da sürekli olarak çalışabilir.
<i>oUtTYp tYPE 2</i>		Değer artarken Set1'den büyük veya eşit olmasıyla Out1, Set2'den büyük veya eşit olmasıyla Out2 alarm verir. Değer azalırken Set1'den küçük veya eşit olmasıyla Out1, Set2'den küçük veya eşit olmasıyla Out2 alarm verir. Her iki yöndeki değişimde de değer Set2'ye ulaşınca sayma durur Reset bekler. Reset darbesi değeri artış yönünde iken Offset'e, azalış yönünde iken 999999'a set eder. Çıkışlar süreli ya da sürekli olarak çalışabilir.

	$inPtYP$ $iUP2dn$ $iUP2dr$ $iUPdn-1$ $iUPdn-2$	
$oUtYP$ $tYPE3$		Değer artarken Set1'den büyük veya eşit olmasıyla Out1, Set2'den büyük veya eşit olmasıyla Out2 alarm verir. Değer azalırken Set1'den küçük veya eşit olmasıyla Out1, Set2'den küçük veya eşit olmasıyla Out2 alarm verir. Reset darbesi değeri artış yönünde iken Offset'e, azalış yönünde iken 999999'a set olur. Out1 süreli ya da sürekli, Out2 sadece süreli çalışabilir.
$oUtYP$ $tYPE4$		Değer artarken Set1'den büyük veya eşit olmasıyla Out1, Set2'ye eşit olmasıyla Out2 alarm verir. Cihaz Autoreset olup değer Offset'e set olur. Değer azalırken Set1'den küçük veya eşit olmasıyla Out1, Set2'ye eşit olmasıyla Out2 alarm verir. Cihaz Autoreset olup değer 999999'a set olur. Out1 süreli ya da sürekli, Out2 sadece süreli çalışabilir.
$oUtYP$ $tYPE5$		Değer artarken Set1'den büyük veya eşit olmasıyla Out1, Set2'den büyük veya eşit olmasıyla Out2 alarm verir. Cihaz Out2'nin pulse süresinin sonuna kadar sayar, sürenin dolmasıyla Autoreset olup değer Offset'e set olur. Değer azalırken Set1'den küçük veya eşit olmasıyla Out1, Set2'den küçük veya eşit olmasıyla Out2 alarm verir. Cihaz Out2'nin pulse süresinin sonuna kadar sayar, sürenin dolmasıyla Autoreset olup değer 999999'a set olur. Out1 süreli ya da sürekli, Out2 sadece süreli çalışabilir.
$oUtYP$ $tYPE6$		Değer artarken Set1'den büyük veya eşit olmasıyla Out1, Set2'ye eşit olmasıyla Out2 alarm verir. Cihaz Out2'nin pulse süresinin sonuna kadar bekler, sürenin dolmasıyla Autoreset olup değer Offset'e set olur. Değer azalırken Set1'den küçük veya eşit olmasıyla Out1, Set2'ye eşit olmasıyla Out2 alarm verir. Cihaz Out2'nin pulse süresinin sonuna kadar bekler, sürenin dolmasıyla Autoreset olup değer 999999'a set olur. Out1 süreli ya da sürekli, Out2 sadece süreli çalışabilir.
$oUtYP$ $tYPE7$		Değer artarken Set1'den büyük veya eşit olmasıyla Out1, Set2'ye eşit olmasıyla Out2 alarm verir. Cihaz Autoreset olup değer Offset'e set olur. Cihaz saymaya devam eder fakat ekranda Set2 görünür. Out2'nin pulse süresinin dolmasıyla kaldığı yerden saymaya devam eder. Değer azalırken Set1'den küçük veya eşit olmasıyla Out1, Set2'ye eşit olmasıyla Out2 alarm verir. Cihaz Autoreset olup değer 999999'a set olur. Cihaz saymaya devam eder fakat ekranda Set2 görünür. Out2'nin pulse süresinin dolmasıyla kaldığı yerden saymaya devam eder. Out1 süreli ya da sürekli, Out2 sadece süreli çalışabilir.
$oUtYP$ $tYPE8$		Değerin Set1'e eşit olduğu anda Out1, Set2'ye eşit olduğu anda Out2 alarm verir. Reset darbesi ile değer 0'a set olur. Cihaz -99999 ile 999999 arasında sayar.
$oUtYP$ $tYPE9$		Değerin Set1'den küçük veya eşit olduğu anda Out1, Set2'den büyük veya eşit olduğu anda Out2 alarm verir. Reset darbesi ile değer 0'a set olur. Cihaz -99999 ile 999999 arasında sayar.
$oUtYP$ $tYPE10$		Değerin Set1'den büyük veya eşit olduğu anda Out1, Set2'den büyük veya eşit olduğu anda Out2 alarm verir. Reset darbesi ile değer 0'a set olur. Cihaz -99999 ile 999999 arasında sayar.

BATCH KONTROL

	$oUtYP$ $bRtCH$	
$dIrEct$ $SRtE$		Sayıcı değeri Set1'e ulaştınca Autoreset olur ve değer Offset'e set olur. Out1 alarm verir ve Batch değeri bir artar. Batch değeri Set2'ye ulaştığında Out2 alarm verir. Batch değeri 0'a set olur.
$dIrEct$ $oPPoSt$		Sayıcı değeri Set1'e ulaştınca Autoreset olur ve değer Offset'e set olur. Out1 alarm verir ve Batch değeri bir artar. Batch değeri Set2'ye ulaştığında Out2 alarm verir. Batch değeri 0'a set olur.

NOT1: Alarm fonksiyonlarında alarm durumu $oUt 1$ ve $oUt 2$ seçildiğinde çıkışın aktif olduğu, $oUt 1$ ve $oUt 2$ seçildiğinde çıkışın aktif olmadığı durumdur.

- NOT2: Sürekli aktif çıkış: Bu şekilde olan çıkışlarda şartlar sağlandığı sürece devamlı çıkış alınabilir.
- Süreli veya sürekli aktif çıkış: Bu şekilde olan çıkışlarda $oUt 1$ ve $oUt 2$ parametreleri siyah kaplı olan kısmın genişliğini belirler. Sürekli çıkış alınmak istenirse istenen çıkışa ait parametreyi $Çant$ olarak ayarlamak gerekir.
- Yalnızca süreli aktif çıkış: Bu şekilde olan çıkışlarda kullanıcının belirlediği süre kadar çıkış verilir. $oUt 1$ ve $oUt 2$ parametrelerinin $Çant$ seçilmesi durumunda çıkış alarm vermeyecektir.

14. MODBUS ADRESLERİ

ADRES	PARAMETRE	AÇIKLAMA	ÖZELLİK	MIN.	MAX.
0	PV (hi)		R		
1	PV (lo)		R		
2	$bRtCH$ (hi)		R		
3	$bRtCH$ (lo)		R		
4	$inPtYP$	0: $iUP2dn$, 1: $iUP2UP$, 2: $iUP2dr$, 3: $iUP-4$, 5: $iUPdn-2$, 6: $iUPdn-1$	R/W	0	6
5	$dIrEct$	0: $SRtE$, 1: $oPPoSt$	R/W	0	1
6	$inPFRtE$		R/W	1	20000
7	$SEnSor$	0: nPn , 1: PnP	R/W	0	1
8	$dECPnt$		R/W	0	5
9	$PStL i$		R/W	1	1000
10	$PStL z$		R/W	1	10000
11	$AdRES$		R/W	1	127
12	$bRtUd$	0: 4800, 1: 9600, 2: 19400, 3: 38800	R/W	0	3
13	$PARtLY$	0: $nonE$, 1: odd , 2: EuE	R/W	0	2
14	$FiltEr$	0: iEr , 1: $oUnEr$	R/W	0	16
15	$oUtYP$	0: $tYPE1$, 1: $tYPE2$, 2: $tYPE3$, 3: $tYPE4$, 4: $tYPE5$, 5: $tYPE6$, 6: $tYPE7$, 7: $tYPE8$, 8: $tYPE9$, 9: $tYPE10$, 10: $bRtCH$	R/W	0	10
16	rLi		R/W	0	3
17	rLz	0: $oUt 1$, 1: $oUt in$, 2: $oUt 2$, 3: $oUt zn$	R/W	0	3
18	$doUt$		R/W	0	3
19	$oUt 1 t$		R/W	0	9999
20	$oUt 2 t$		R/W	0	9999
21	$Stod$		R/W	0	9999
22	$oFFSEt$ (hi)		R/W	0	15
23	$oFFSEt$ (lo)		R/W	0	65535
24	$SEt i$ (hi)		R/W	0	15
25	$SEt i$ (lo)		R/W	0	65535
26	$SEt z$ (hi)		R/W	0	15
27	$SEt z$ (lo)		R/W	0	65535

NOT1: Cihaz modbus iletişim protokolündeki 03, 06, 16 numaralı fonksiyonları kullanarak iletişim yapabilir. Bu fonksiyonlar 03 Read Holding Registers, 06 Write Single Register ve 16 Write Multiple Registers olarak protokolle belirlenmiştir.

NOT2: Modbus adresleri tablosunda 0 ile 3 ve 19 ile 24 adresleri arasındaki bulunan parametreler 32-bit olduğundan 2 hane 16-bit değer olarak adreslenmiştir. Bu 16-bitlik parametreler lo ve hi olarak gösterilmiştir. Parametreye yollanmak istenen veya parametreden okunmak istenendeğer aşağıdaki formülle hesaplanabilir.
Parametre = (Parametre(hi) x 65535) + Parametre(lo)