



GOST

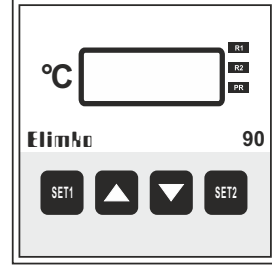


TS EN ISO 9001:2008
Kalite Yönetim Sistemi Belgesi

KY-90-0515-0

Elimko

E-90 Serisi Sayısal Kontrol Cihazı
Kullanım Kılavuzu



Üretici / Yetkili Servis: Elimko Ltd. Şti.
8. Cad. 21. Sk. (Eski 68. Sk.) No:16 Emek 06510 ANKARA
Tel:+ 90 312 212 64 50 • Faks:+ 90 312 212 41 43
www.elimko.com.tr • e-posta:elimko@elimko.com.tr

Elimko _____ E-90

E-90 cihazı endüstriyel ortamda panoya takılarak kullanılmak üzere tasarlanmıştır.

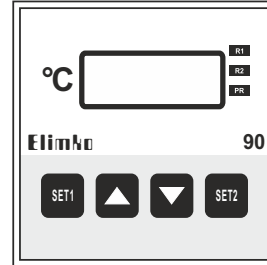
- E-90 cihazının paketinde; Cihaz ve kelepçe, Kullanım kılavuzu, Garanti belgesi bulunmaktadır.
- Paketi açtığınızda cihazın tipinin siparişe uygunluğunu, yukarıda sayılan parçaların eksik olup olmadığını ve sevkiyat sırasında cihazın hasar görüp görmediğini gözle kontrol ediniz.
- Cihazın kurulumunu yapmadan önce kullanım kılavuzunu dikkatlice okuyunuz.
- Cihazın pano montajı, elektriksel bağlantıları ve parametre ayarları vasıflı teknisyenler tarafından yapılmalıdır.
- Cihazı kolay tutuşan ve patlayıcı gazların olduğu ortamlarda kullanmayınız. Bu şekilde kullanım patlamalara sebebiyet verebilir.
- Cihazın temizlenmesinde alkol, tiner vb. içeren temizleyiciler kullanmayınız. Cihazı nemli bir bezle silerek temizleyiniz.
- Cihazın kullanım ömrü 10 yıldır.



- 2006/95/EC Alçak Gerilim Direktifinin şartları, TS EN 61010-1 standardına uygunluk ile sağlanmıştır. (Kirlenme derecesi 2)
- 2004/108/EC Elektromanyetik Uyumluluk Direktifinin şartları, TS EN 61326 standardına uygunluk ile sağlanmıştır.

E-90 _____ Elimko

1. TANIM



- Ekonomik
- Kolay Kullanım
- Giriş Tipleri:
 - Termokupl (J, K, L, S)
 - Direnç Termometresi (Pt-100) 4 - 20 mA
- Açık-Kapalı ve PID Kontrol
- 4 Haneli Gösterge
- 96x96 mm (IEC/TR 60668)
- IP 66 Ön Panel
- Şifre Korumalı

E-90 cihazı, kullanımı analog cihazlar kadar kolay olan sayısal bir kontrol cihazıdır. Açık-Kapalı ve PID kontrol ile çalışan proseslerde ekonomik bir çözüm sunmaktadır. Standart giriş tipleri termokupl (J, K, L, S), Pt-100 direnç termometresi ve 4 - 20 mA dir. Set değerleri ön paneldeki tuşlar yardımıyla kolaylıkla ayarlanabilir.Şifre koruması ile yetkisiz kişilerin cihazın parametrelerine ulaşması önlenmiştir.

2. TİP KODLAMASI

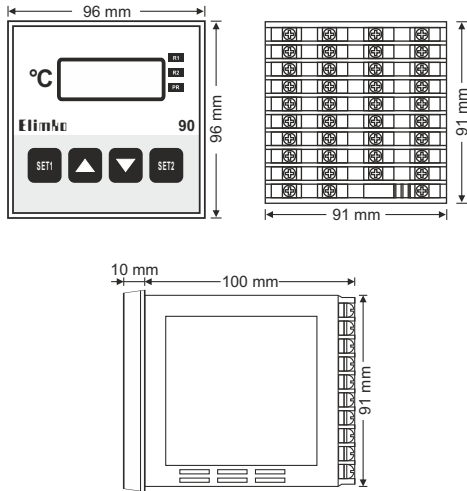
E - 90 - W - X - 0 - Z

W Çıkış	X Giriş Tipi	Z Çalışma Gerilimi
0 Yok	1 J Tipi TC (0-400°C)	0 220 V AC
1 1 Röle	2 L Tipi TC (0-400°C)	1 24 V AC
2 2 Röle	3 K Tipi TC (0-1200°C)	
3 1 SSR Puls	4 S Tipi TC (0-1600°C)	
4 1 SSR Puls, 1 Röle	5 Pt-100 (0- 200°C)	
	6 4-20 mA	
	7 Özel	

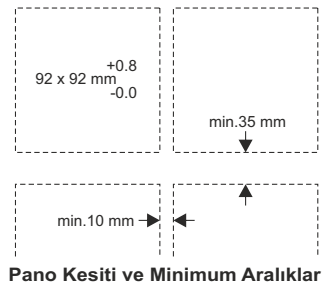
3. TEKNİK ÖZELLİKLER

Giriş Tipleri	Termokupl (TC); Direnç Termometresi (RT); 4 - 20mA
Kontrol Çıkışı	Röle : SPDT-NA-O-NK 250 V AC, 5 A Pulse : 24 V DC, 25 mA (SSR için, İzolesiz)
Alarm Çıkışları	Röle : SPST-NA-O-NK 250 V AC, 5 A
Gösterge Tipi	4 haneli 14 mm 7 parçalı led gösterge
Doğruluk	TC ve RT : (Okunan değer ± 0.5 'i ya da ± 2 °C) ± 1 dijital maks. mA : (Tam skalanın ± 0.5 'i) ± 1 dijital maks.
Analog Sayısal Çevirici	16 bit
Kontrol Tipi	Açık - Kapalı, PID
Çalışma Gerilimi	220 V AC ± 10 ; 50-60 Hz 24 V AC ± 10 ; 50-60 Hz
Güç Tüketimi	2,5W (4 VA)
Koruma Sınıfı	Ön Panel : IP 66 (NEMA 4X) Arka Panel : IP 20
Çalışma Ortamı Sıcaklığı	0 °C, +55 °C (Yoğunlaşma ve Buzlanma olmadan)
Depolama Sıcaklığı	-25 °C, +65 °C (Yoğunlaşma ve Buzlanma olmadan)
Rölelerin Mekanik Ömrü	10 000 000 açma-kapama
Rölelerin Elektriksel Ömrü	>1 000 000 açma-kapama (1/10 yükte)
Kalıcı Hafıza	Maksimum yazma silme :100 000 kere
Ağırlık	495 gr

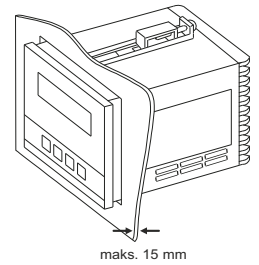
4. BOYUTLAR



5. PANO MONTAJI



Pano Kesiti ve Minimum Aralıklar



maks. 15 mm

5. PANO MONTAJI

- E-90 cihazı topraklanmış metal bir panele monte edilerek kullanılmalıdır. Bu kullanım cihazın terminallerindeki yüksek gerilime insan elinin ve metal aletlerin ulaşmasını önleyecektir.
- Cihazın besleme hattı ve güç çıkışlarında uygun sigorta veya anahtar kullanılmalıdır.
- Elektriksel gürültünün etkilerini azaltmak için düşük gerilimli hatları (özellikle sensör giriş kablolarını) yüksek akımlı ve gerilimli hatlardan ayrı kablolamaya dikkat ediniz. Bu mümkün değilse ekranlı kablo kullanınız ve ekranlı kabloyu her iki uçtan topraklayınız.
- Cihazın beslemesi için kullanılacak kablolar IEC 60245 veya IEC 60227 standartlarının koşullarını sağlamalıdır.

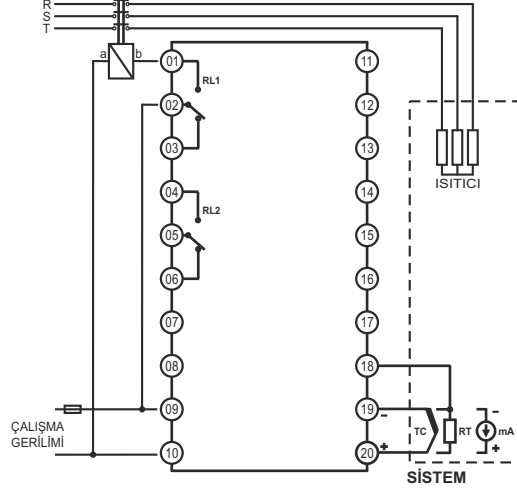


- Pano üzerinde, yukarıdaki şekilde ölçüleri verilen yuvayı açınız.
- Cihazı panonun önünden yuvaya yerleştiriniz.
- Kelepçe tırnaklarını cihaz üzerindeki yuvalarına oturatarak kelepçeleri yerleştiriniz.
- Kelepçeler pano yüzeyine sabitlenene kadar vidaları sıkınız.

6

6. BAĞLANTI ŞEMASI

Aşağıda tipik bir uygulama için bağlantı şeması verilmiştir.



7

6. BAĞLANTI ŞEMASI

- Termokupl girişli cihazlarda kullanılan termokuplun ve kompanzasyon kablosunun giriş tipine uygun olmasına ve termokuplun doğru polaritede bağlanmasına dikkat ediniz.
- Direnç termometresi girişli cihazlarda, iki telli bağlantıda 18 ile 19 numaralı terminalleri kısa devre ederek RT uçlarını 19 ve 20 numaralı terminallere bağlayınız. Üç telli bağlantıda aynı çapta kablo kullanmaya dikkat ediniz.

Cihazın iki yanında yer alan etiketlerde tipi, seri numarası ve bağlantı şeması yer almaktadır. Opsiyonel özellikler bağlantı şemasında işaretlenmiştir.

- 01-10 numaralı terminallerde tehlikeli gerilim olduğu için cihaz enerjili iken bu terminallere dokunmayınız.
- Cihazı devreye almadan önce parametrelerin istenen kullanıma uygun olarak ayarlandığından emin olunuz. Hatalı konfigürasyon hasara neden olabilir.



8

7.KULLANIM

E-90 serisi cihazlara ait ön panel görünümü **1. TANIM** bölümünde verilmiştir. **R1** ledi Röle 1(RL1) enerjiliyken, **R2** ledi Röle2 (RL2) enerjiliyken, **PR** ledi konfigürasyon sırasında yanar. Normal çalışma sırasında göstergede proses değeri gösterilir. Set değerlerini ayarlamak için ilgili SET () veya () tuşuna basılır ve tuş basılı iken () ve () tuşları ile ayar yapılır.

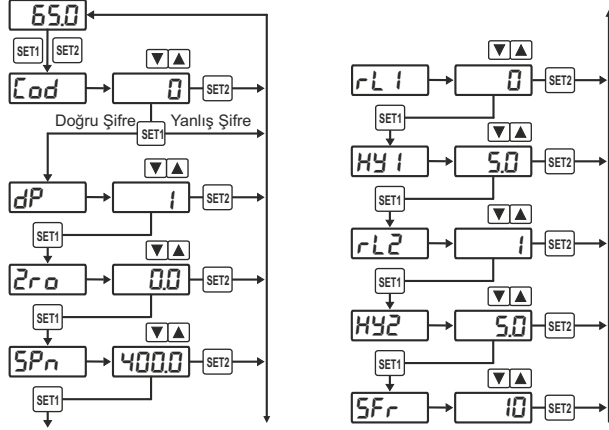
Cihaza ait diğer parametreleri ayarlamak için konfigürasyon sayfasına girilmelidir.

- Konfigürasyon sayfasına () ve () tuşlarına beraber basılarak ulaşılır.
- Bu tuşlara basıldığında ekranda 1 saniye **Load** mesajı ve ardından **0** izlenerek şifre girme ekranına ulaşılır.
- Parametrelere erişmek için şifre doğru olarak girilmelidir. Şifre yanlış girilmesi durumunda normal çalışma sayfasına dönlür.
- Şifrenin fabrika değeri "10" dur. Şifre, **5Fr** parametresi ile istenilen değere ayarlanabilir. Şifrenin unutulması durumunda () ve () tuşlarına aynı anda 10 saniyeden fazla basılarak şifre parametresi atlanabilir.
- Şifre doğru girildikten sonra () tuşuna basılarak ilk parametreye ulaşılır.
- Konfigürasyon sayfasındayken () tuşu bir sonraki parametreye, () tuşu normal çalışma sayfasına geçişi sağlar. () ve () tuşlarıyla parametreler istenilen değerlere ayarlanabilir.
- Konfigürasyon işleminin kontrol tipine göre akış şemaları izleyen şekillerde verilmiştir.

9

7.KULLANIM

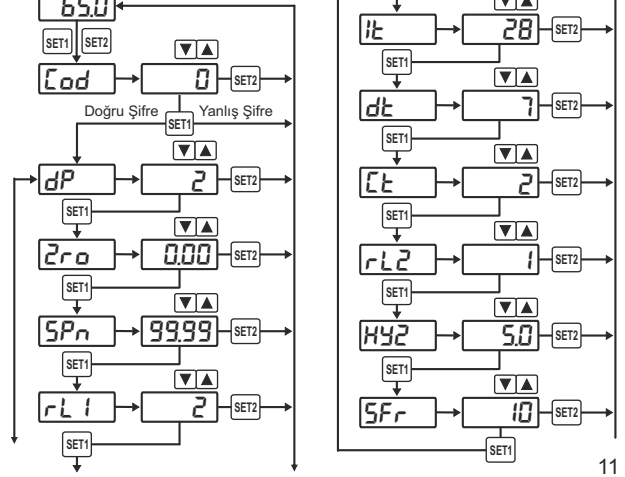
RL1 = 0 veya 1 (Açık - Kapalı)



10

7.KULLANIM

RL1 = 2 veya 3 (PID)



11

8. PARAMETRELERİN AÇIKLANMASI

Cod : Parametrelere erişmek için girilecek şifre değeridir. -1999 ile 9999 arasında ayarlanabilir.

dP : Sadece 4-20 mA girişli cihazlarda bu parametre izlenir. Proses değeri, Zro, SPn, HY1, Pb ve HY2 parametreleri gösterilirken noktanın yerini belirleyen parametredir. 0 ile 3 arasında değere ayarlanabilir.

Zro : Sadece 4-20 mA girişli cihazlarda izlenir. Girişin 4 mA değerine karşılık gelen proses değerini ve SET1 ve SET2'nin alt sınırını belirler. Parametre değeri -1999 ile SPn arasında istenen değere ayarlanabilir.

SPn : Sadece 4-20 mA girişli cihazlarda izlenir. Girişin 20 mA değerine karşılık gelen proses değerini ve SET1 ve SET2'nin üst sınırını belirler. Değeri Zro ile 9999 arasında ayarlanabilir.

rL1 : SET1'e göre denetlenen Röle 1'in kontak formunu belirler.

- 0 : Açık - Kapalı Ters (Isıtma), Alt Alarm
- 1 : Açık - Kapalı Düz (Soğutma), Üst Alarm
- 2 : PID Ters (Isıtma)
- 3 : PID Düz (Soğutma)

HY1 : rL1, 0 veya 1 olarak seçildiğinde gözlenir ve RL1'den alınan kontrol çıkışının ölçülen birim cinsinden histerezisini belirler. 0 ile 9999 arasında ayarlanabilir.

12

8. PARAMETRELERİN AÇIKLANMASI

Pb : rL1, 2 ya da 3 olarak seçildiğinde gözlenir ve oransal bantı ölçülen birim cinsinden belirler. 0 ile 9999 arasında ayarlanabilir.

It : rL1, 2 ya da 3 olarak seçildiğinde gözlenir ve integral zamanını saniye cinsinden belirler. 0 ile 9999 arasında ayarlanabilir. 0 seçilirse integral işlemi yapılmaz.

dt : rL1, 2 ya da 3 olarak seçildiğinde gözlenir ve türev zamanını saniye cinsinden belirler. 0 ile 9999 arasında ayarlanabilir. 0 seçilirse türev işlemi yapılmaz.

Ct : PID kontrolün saniye cinsinden periyodunu belirler. rL1, 2 ya da 3 seçildiğinde bu parametre izlenebilir. 1 ile 32 arasında ayarlanabilir.

rL2 : SET2'ye göre denetlenen Röle 2'nin kontak formunu belirler.
0 : Alt Alarm
1 : Üst Alarm

HY2 : RL2 (Röle 2)'den alınan çıkışının ölçülen birim cinsinden histerezisini belirler. 0 ile 9999 arasında ayarlanabilir.

SFr : Şifre değerini belirler.

13