

**TW/VS Vanstone Flanşlı Tip
Düz Thermowell**



**TW/VT Vanstone Flanşlı Tip
Konik Thermowell**



**TW/VSt Vanstone Flanşlı Tip
Kademeli Thermowell**

■ GENEL

Thermowelller, termokupl, rezistans termometre ve diğer sıcaklık sensörlerinin içine yerleştirildiği dolu veya boru malzemeden işlenen koruyucu kılıflardır. Özellikle basınç, viskozite, akışkanın hızı, kimyasal ve mekanik aşındırıcıların etkili olduğu proseslerde yaygın olarak kullanılır. Çalışma şartlarına göre uygun seçilmiş Thermowelller, yukarıdaki özellikler nedeniyle, sıcaklık sensörlerinin zarar görmesini önler, daha uzun ömürlü olmasını sağlar.

Sıcaklık sensörlerinin arızalanması durumunda Thermowell içine monte edilen sensör kolaylıkla çıkarılır ve değiştirilir.

Bu şekilde proses ortamına, sisteme müdahale edilmemiş olur. Ortam şartlarına uygun malzemeden işlenen Thermowelller, proses şartları göz önüne alınarak seçilecek olursa, sıcaklık ölçüm sistemi uzun ömürlü olur.

■ ELİMKO THERMOWELL ÇEŞİTLERİ

Proses Uygulamalarına göre Elimko Thermowell kodları;

TW/T : Vida Bağlantılı Tip
TW/F : Flanşlı Tip

TW/W : Kaynaklı Soket Tip
TW/WI : Kaynaklı Tip

TW/V : Vanstone Flanşlı Tip

STANDART ÖZELLİKLER

Dolu Malzeme Çeşitleri			Delik Çapı
ASTM A304	DIN 1.4571	INCOLOY 825	5.0 mm
ASTM A316 Ti	DIN 1.4749	HASTELLOY C4	6.0 mm
ASTM A316 L	DIN 1.4828	PIRİNÇ MALZEME	6.6 mm
ASTM A310	DIN 1.4841	TEFLON	7.0 mm
ASTM A321	DIN 1.7335 MOLIBDEN		8.0 mm
ASTM A446	INCONEL 600		9.0 mm
ASTM A105	INCOLOY 800		10.0 mm

Not 1 : Elimko Thermowellleri yandaki delik çapları dışında, uygulamaya göre 4.0 mm'den 22 mm'ye kadar ve maksimum 1200 mm dalma boyuna kadar üretilmektedir.

Not 2 : Yukarıdaki dolu malzeme çeşitleri standart üretimlerimiz arasında yer almaktadır. Bu malzemelerin dışındakiler, belli sipariş rakamlarının sağlanması kaydı ile yurt dışından temin edilip işlenebilir.

Diğerleri : Haynes 25, Carpenter, 20 CB, Nichrome, HCF, 50Co-30Cr, Monel 400, Titanium, Tantalum, X-750, B, C276, X.

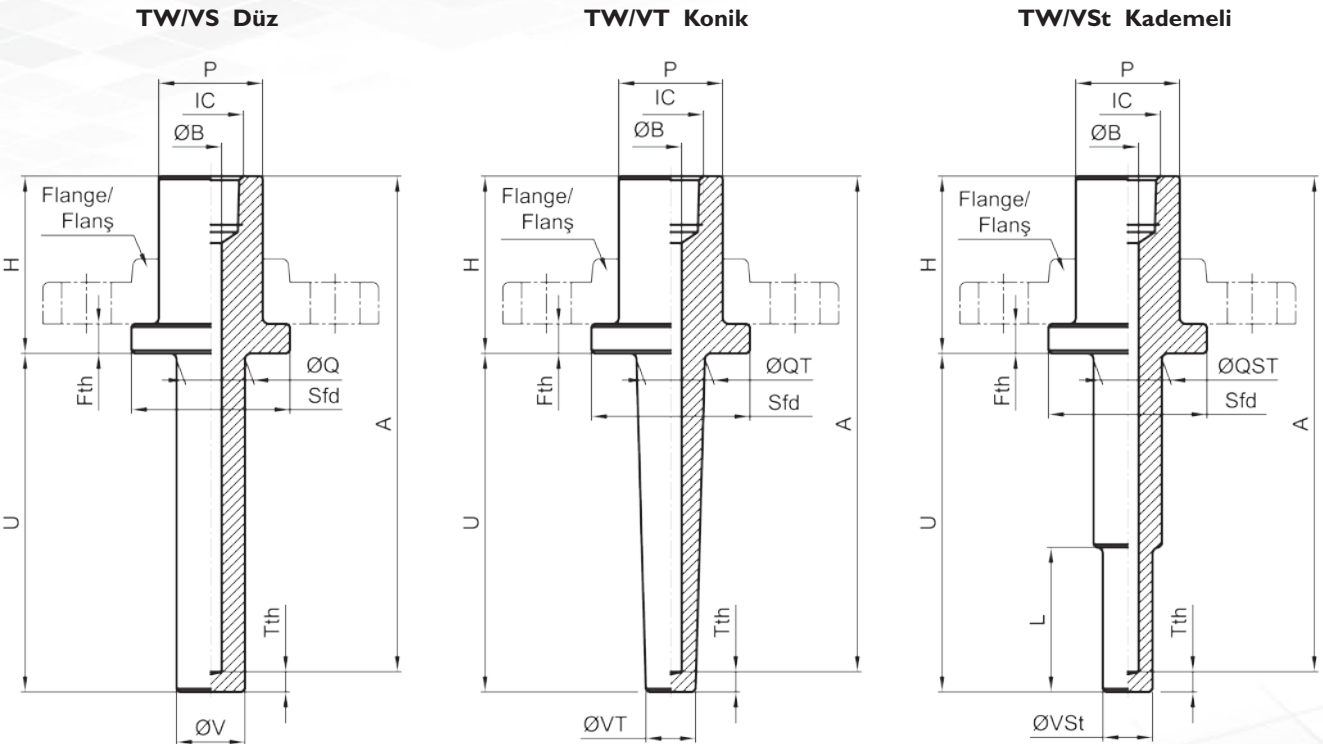
Not 3 : Aşınmaya karşı satelite kaplama yapılabilir.

Testler

Thermowelller üretildikten sonra istek üzerine çeşitli testlere tabi tutulabilirler. Bu testler ücretleri karşılığında çeşitli kuruluşlara yaptırılabilir. Ülkemizde gerçekleşen testler;

- a- Basınç Testi
- b- X-Ray Testi

TW/V VANSTONE FLANŞLI TİP THERMOWELL KODLAMA



P : Well Kafa Çapı
 Ø IC : Eleman Well Bağlantısı
 Ø B : Delik Çapı
 H : Kafa Uzunluğu

U : Dalma Boyu
 A : Eleman Boyu
 Fth : Flanş Kalınlığı
 Sfd : Conta Yüzey Çapı

Ø Q/ØQT/ØQSt : Gövde Dip Ölçüsü
 Ø V/ØVT/ØVSt : Uç Çapı
 Tth : Uç Kalınlığı
 L : Uç Uzunluğu

TW	V	01	02	03	04	05	06	07	08	09	10	11	12	13	14	15	16	17	18	19
Tip	B	Pr/t	Pr/s	Fs	Fr	Sfd	Fth	IC	H	P	U	L	A	Q	V	Tth	Wm	Fm	O	
	Delik Çapı	İmalat Şekli	İmalat Standardı	Flanş Boru Ölçüsü	Flanş Basınç Sınıfı	Conta Yüzey Çapı	Flanş Kalınlığı	Eleman Well Bağlantısı	Well Kafa Uzunluğu	Well Kafa Çapı	Dalma Boyu	Uç Uzunluğu	Eleman Boyu	Gövde / Dip Ölçüsü	Uç Çapı	Uç Kalınlığı	Well Malzemesi	Flanş Malzemesi	Opsiyon	

TW	V	Vanstone Flanşlı Thermoweller
V	VS	Düz Tip
	VT	Konik Tip
	VSt	Kademeli Tip

01	B	Delik Çapı
B	Lütfen B Çapını B olarak yazınız. Örnek: B 6

02	Pr/t	İmalat Şekli
Pr/t	SB	Dolu Malzeme Delinmiş
	SBT	Dolu Malzeme Tapalı
	P	Boru

03	Pr/s	İmalat Standartı
Pr/s	M	Metrik
	I	Inch

04	Fs	Flanş Boru Ölçüsü
FsM	FsM01	DN25
	FsM02	DN40
	FsM03	DN50
	FsM....	*
FsS	FsS01	1/2"
	FsS02	1"
	FsS03	1 1/2"
	FsS....	*

05	Fr	Flanş Basınç Sınıfı
FrM	FrM01	PN10
	FrM02	PN25
	FrM03	PN40
	FrM04	PN100
	FrM....	*

FrS	FrS01	150#
	FrS02	300#
	FrS03	600#
	FrS04	1500#
	FrS....	*

06	Sfd	Conta Yüzey Çapı
Sfd		Proses Bağlantısı
	Sfd01	51 mm DN25 ve 1" Lap Flanş için
	Sfd02	73 mm DN40 ve 1 1/2" Lap Flanş için
	Sfd03	92 mm DN50 ve 2" Lap Flanş için

07	Fth	Flanş Kalınlığı
Fth	Fth01	9.5 mm
	Fth21	3/8"
	Fth....	*

08	IC	Eleman Well Bağlantısı
IC	IC01	M20x1.5
	IC21	1/2" NPT
	IC....	*

09	H	Well Kafa Uzunluğu
H	H01	60 mm
	H02	86 mm
	H21	2- 1/2
	H22	3- 1/2
	H....	*

10	P	Well Kafa Çapı
P		Proses Bağlantısı
	P01	33.4 mm 1" Lap Flanş için
	P02	48.3 mm 1" Lap Flanş için
	P03	60.3 mm 1" Lap Flanş için
P....	*	

11	U	Dalma Boyu
U	Lütfen U Boyunu U olarak yazınız. Örnek: U 100

12	L	Uç Uzunluğu
L	L00	Uçsuz
	L01	50 mm
	L02	65 mm
	L21	2"
	L22	2 1/2"
	L....	*

13	A	Eleman Boyu
A	Lütfen A Boyunu A olarak yazınız. Örnek: A 150

14	Q	TW/VS için Gövde / Dip Ölçüsü
Q	Q01	16 mm
	Q02	19 mm
	Q03	22 mm
	Q21	5/8"
	Q22	3/4"
	Q23	7/8"
	Q....	*

* Lütfen liste dışındaki; Proses Bağlantısı (P), Eleman Well bağlantısı (IC), Well Kafa Uzunluğu (H), Uç Uzunluğu (L), Dip Ölçüsü (Q,QT,QSt), Uç Çapı (V,VT,VSt), Uç kalınlığı (Tth) değerleri, Well Malzemesi (Wm), Flanş Malzemesi (Fm), Opsiyon (O) için Elimko'ya danışınız.

** Lütfen bu flanş ve well malzemeleri için Elimko'ya danışınız.

14	QT	TW/VT için Gövde / Dip Ölçüsü
QT	QT01	27 mm
	QT21	1.063
	QT....	*

14	QSt	TW/VSt için Gövde / Dip Ölçüsü
QSt	QSt01	19 mm
	QSt21	3/4"
	QSt....	*

15	V	TW/VS için Uç Çapı
V	V01	16 mm
	V02	19 mm
	V03	22 mm
	V21	5/8"
	V22	3/4"
	V23	7/8"
	V....	*

15	VT	TW/VT için Uç Çapı
VT	VT01	16 mm
	VT02	19 mm
	VT21	5/8"
	VT22	3/4"
	VT....	*

15	VSt	TW/VSt için Uç Çapı
VSt	VSt01	12,7 mm
	VSt21	1/2"
	VSt....	*

16	Tth	Uç Kalınlığı
Tth	Tth01	6 mm
	Tth21	1/4"
	Tth....	*

17	Wm	Well Malzemesi
Wm	Wm01	ASTM A304
	Wm02	ASTM A316 Ti
	Wm03	ASTM A316 L
	Wm04	ASTM A310
	Wm05	ASTM A321
	Wm06	ASTM A446
	Wm07	ASTM A105
	Wm08	DIN 1.4571
	Wm09	DIN 1.4749
	Wm10	DIN 1.4828
	Wm11	DIN 1.4841
	Wm12	DIN 1.7335 MOLIBDEN
	Wm13	INCONEL 600 **
	Wm14	INCOLOY 800 **
	Wm15	INCOLOY 825 **
	Wm16	HASTELLOY C4 **
	Wm17	MONEL 400 **
Wm....	*	

18	Fm	Flanş Malzemesi
Fm	Fm01	ASTM A304
	Fm02	ASTM A316 Ti
	Fm03	ASTM A316 L
	Fm04	ASTM A310
	Fm05	ASTM A321
	Fm06	ASTM A446
	Fm07	ASTM A105
	Fm08	DIN 1.4571
	Fm09	DIN 1.4749
	Fm10	DIN 1.4828
	Fm11	DIN 1.4841
	Fm12	DIN 1.7335 MOLIBDEN
	Fm13	INCONEL 600 **
	Fm14	INCOLOY 800 **
	Fm15	INCOLOY 825 **
	Fm16	HASTELLOY C4 **
	Fm17	MONEL 400 **
Fm....	*	

19	O	Opsiyon
O	O01	Tapa ve Zincir
	O02	Tag No
	O03	Basınç Testi
	O04	M/Z Sertifikası
	O....	*

■ ÖRNEK KODLAMA

TW/VSt-B7-SB-M-FsM02-FrM02-Sfd01-Fth01-IC21-H01-P01-U480-L01-A560-QSt01-VSt01-Tth01-Wm03-Fm03-O01-O02

Well Tipi (TW) = TW/VSt Vanstone Flanşlı Tip Konik Thermowell,

Delik Çapı (B) = 7 mm, **İmalat Şekli (SB)** = Dolu Malzeme Delinmiş, **İmalat Standardı (M)** = Metrik,

Flanş Boru Ölçüsü (FsM02) = DN40, **Flanş Basınç Sınıfı (FrM02)** = PN25,

Conta Yüzey Çapı (Sfd01) = 51 mm DN25 ve 1" Lap Flanş için, **Flanş Kalınlığı (Fth01)** = 9,5 mm,

Eleman Well Bağlantısı (IC21) = 1/2" NPT, **Well Kafa Uzunluğu (H02)** = 86 mm,

Well Kafa Çapı (P01) = 33,4 mm, **Dalma Boyu (U)** = 480, **Uç Uzunluğu (L01)** = 50 mm,

Eleman Boyu (A) = 560, **Gövde /Dip Ölçüsü (QSt01)** = 19 mm, **Uç Çapı (VSt01)** = 12,7 mm,

Uç Kalınlığı (Tth01) = 6 mm, **Well Malzemesi (Wm03)** = 316 L, **Flanş Malzemesi (Fm03)** = 316 L

Opsiyon (001) = Tapa ve Zincir / **(002)** = Paslanmaz Çelik Plakaya Tag No Yazımı

■ SİPARİŞ TİPİ OLUŞTURMA

Prosesse uygun şartlara göre, TW/T, TW/W, TW/V, TW/F ve TW/WI tiplerinden birisine karar verilir. Kodlama tablosuna göre seçilen Thermowellin, malzemesi, Proses bağlantısı, bağlantı şekli, bağlantı flanşlı ise flanş tipi, malzemesi, delik çapı, dalma boyu, bağlantı uzunluğu ve diğer seçenekler tespit edilerek sipariş kodu belirlenir.



Firmamız daha önce bilgi vermeksizin, teknolojik gelişmeler paralelinde, üretimlerinde her türlü değişikliği yapma hakkına sahiptir.



[/elimkoldsti](#)
[/elimkoldsti](#)
[/elimkoldsti](#)