

ÖLÇME TEKNİĞİNDE KULLANILAN SEMBOLLER

A- ANA SEMBOLLER

Ölçü aletlerinin boru bağlantıları :
(Basınç, Fark basınç, Hidrolik Borular)

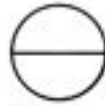
Ölçü havası hatları :

Elektrik hatları :

Ölçü aletleri kalcal borular :



Ölçü yerinde
sadece tek ölçme için kullanılan bir cihaz



Tabloda



Ölçü yerinde
iki ölçme için kullanılan bir cihaz



Tabloda



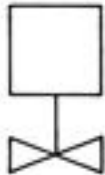
Ölçü yerinde



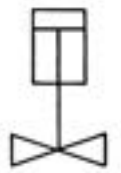
Tabloda



Pnömatik vana



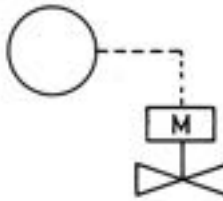
Motorlu veya solenoid
bobinli vana



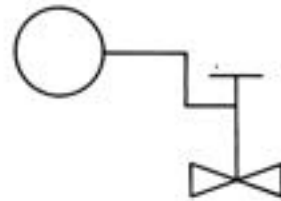
Hidrolik veya pnömatik
pistonlu vana



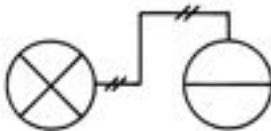
Üç yollu vana



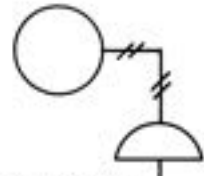
Elektronik çalışan kontrol vanası



El ile çalışan kontrol
vanası



Transmitteri ile tabloda bulunan
bir ölçü cihazı

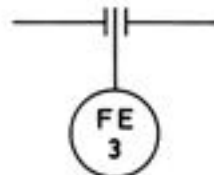


Diyagram kontrol va-
nası ile ölçü cihazı
arasında pnömatik
bağlantı

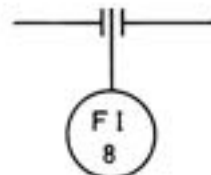
B - AKIŞ SEMBOLLERİ



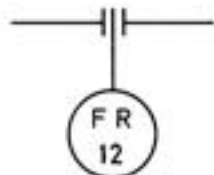
Türbin tip akış ölçer



Akış ölçen eleman



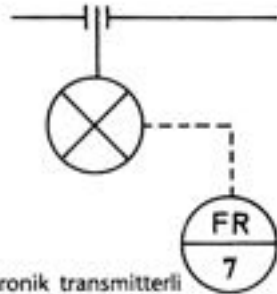
Fark basınç tip
akış göstergesi



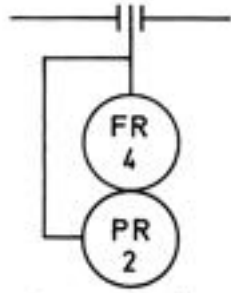
Fark basınç tip ölçü
yerinde bulunan akış
yazıcısı



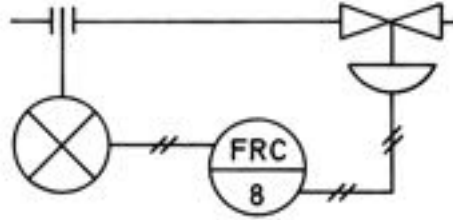
Hat üzerinde çalışan türbin tip akış yazıcısı



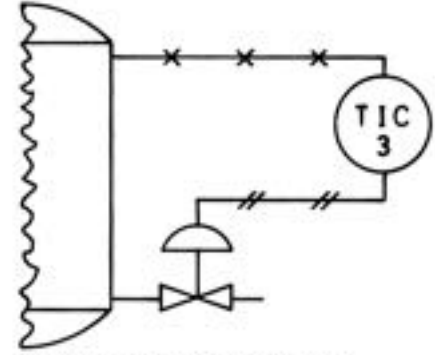
Elektronik transmitterli tabloda bulunan bir akış yazıcısı



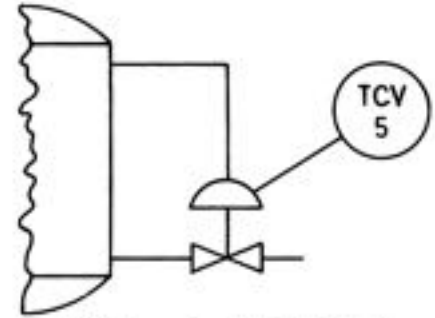
Basınç yazıcısı ile birlikte bağlı mekanik tip akış yazıcısı



Ölçme yerinde pnömatrik transmitterleri olan akış yazıcılı kontrol vanası

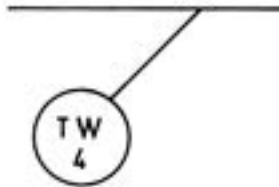


Kılcal borulu sıcaklık kontrol edici ve göstergesi

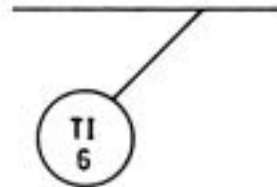


Kendiliğinden çalışan tip kılcal borulu sıcaklık kontrol vanası

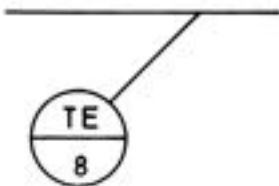
C- SICAKLIK SEMBOLLERİ



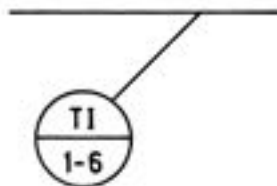
Sıcaklık ölçme yeri



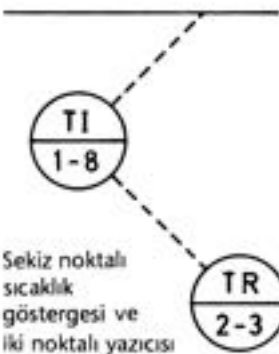
Sıcaklık Göstergesi



Sıcaklık ölçme elemanı



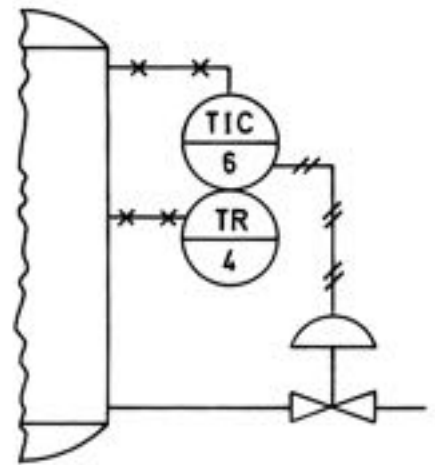
Altı noktali sıcaklık göstergesi



Sekiz noktali sıcaklık göstergesi ve iki noktali yazıcısı

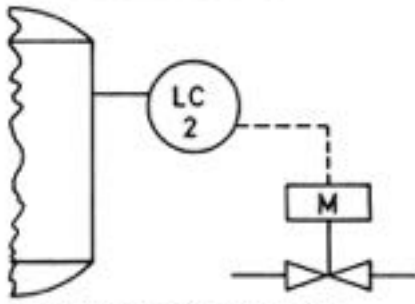


Tabloda yazıcısı bulunan elektrikli sıcaklık kontrol edici

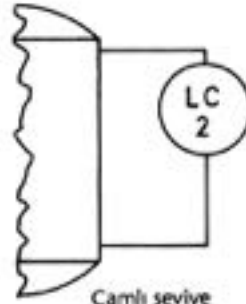


Tabloda bulunan sıcaklık kontrol edicisi ve sıcaklık yazıcısı

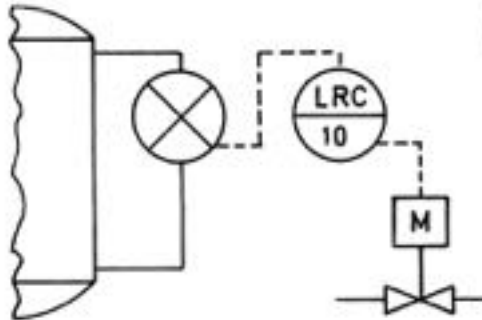
D- SEVİYE SEMBOLLERİ



Tek noktadan seviye kontrol edici



Camli seviye göstergesi

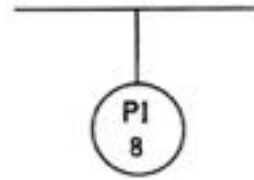


Elektrik transmitterli Seviye kontrol edici ve yazıcısı

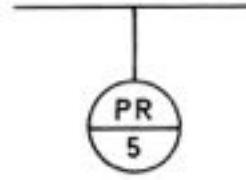


Seviye Alarmı

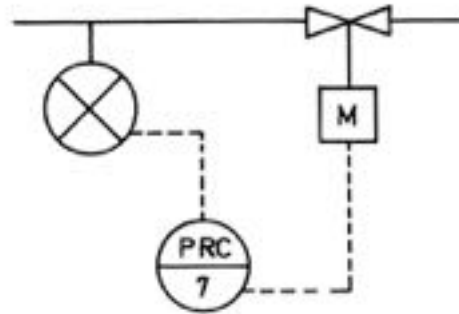
E- BASINÇ SEMBOLLERİ



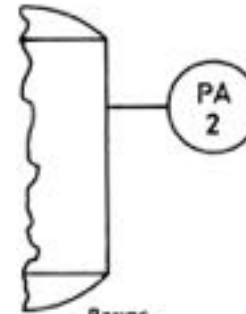
Ölçme yerinde basınç göstergesi



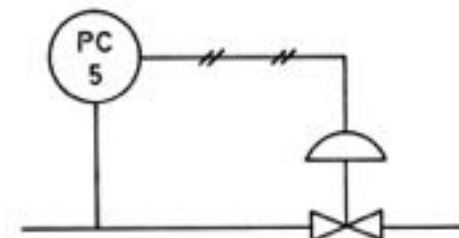
Tabloda basınç yazıcısı



Elektronik transmitterli tabloda basınç kontrol edici ve yazıcısı

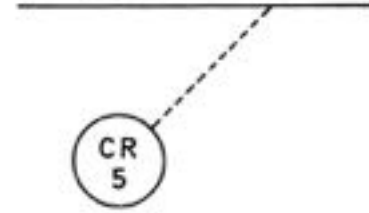


Basınç Alarmı

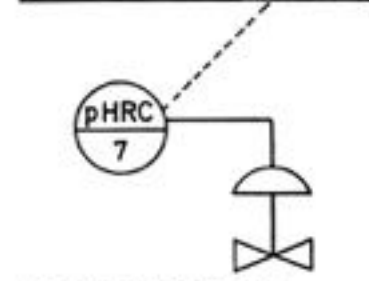


Doğrudan bağlantılı basınç kontrolü

F- ÇEŞİTLİ SEMBOLLER



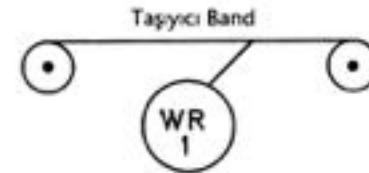
Ölçme yerinde bulunan iletkenlik yazıcı cihazı



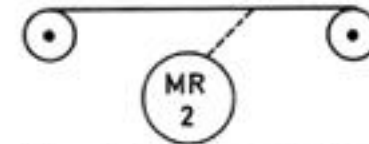
pH kontrol edici ve yazıcısı



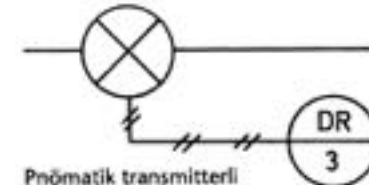
Devir sayısı yazıcısı



Band kantar yazıcısı



Ölçme yerinde bulunan nem miktarı yazıcısı

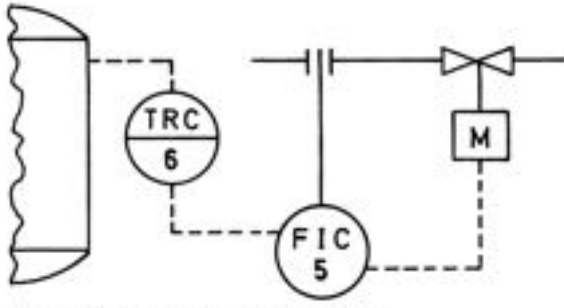


Pnömatik transmitterli yoğunluk yazıcısı

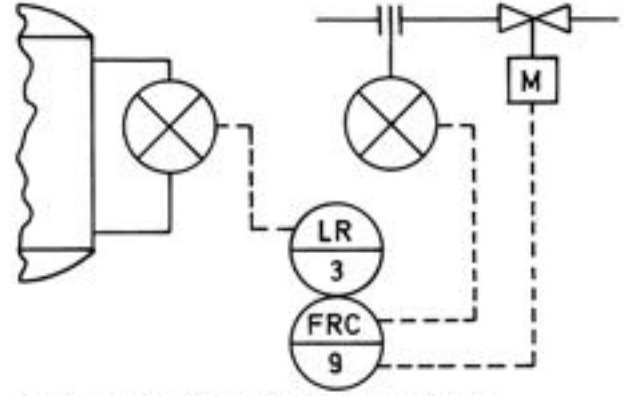


Bacada O₂ analizörü, O₂ ölçümü

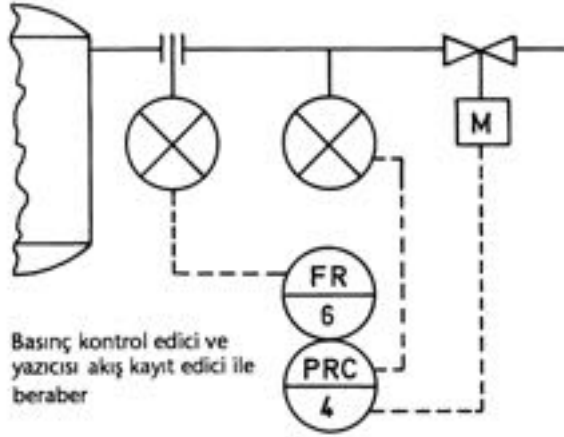
G- **BİRLİKTE ÇALIŞAN ÖLÇÜ CİHAZLARI**



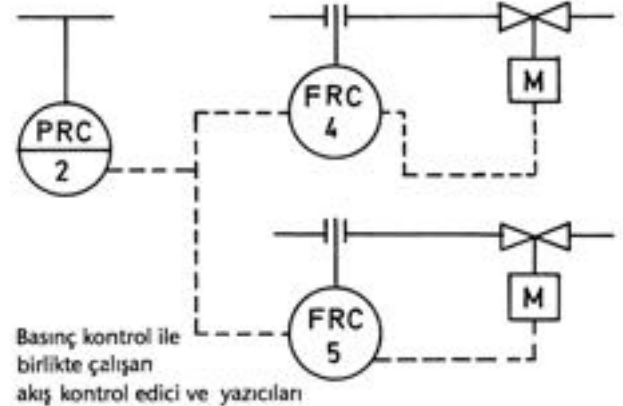
Tabloda bulunan sıcaklık kontrol edici ve yazıcısı ile ölçü yerindeki akış göstergesi kaskat kontrolünü birlikte yapılıması



Seviye yazıcısı ile birlikte akış kontrolü ve yazıcısı



Basınç kontrol edici ve yazıcısı akış kayıt edici ile beraber



Basınç kontrol ile birlikte çalışan akış kontrol edici ve yazıcıları

Aşağıdaki tabloda cihazlar için kullanılan balon içindeki harflerin anlamları verilmektedir. Genel olarak çift harfli kullanılan bu sembollerde aynı harf ilk veya ikinci sırada kullanıldığında başka anlama gelebilmektedir.

HARF	İLK SIRADAKİ ANLAMI	İKİNCİ SIRADAKİ ANLAMI
A	Analiz	Alarm
B	Yakıcı	
C	İletkenlik	Kontrol
D	Yoğunluk	
E	Gerilim	Birinci eleman
F	Debi	
G	Gösterge	Cam
H	El	
I	Akım	İndikatör
J	Güç	
K	Zaman	Kontrol istasyonu
L	Seviye	Lamba (Işık kaynağı)
M	Nem	
O		Orifis
P	Basınç	Nokta
Q	Miktar	
R	Radioaktivite	Kayıt
S	Hız	Swiç
T	Sıcaklık	Transmitter
U	Çok değişkenlik	Çok fonksiyonlu
V	Viskozite	Vana
W	Ağırlık	Koruyucu kılıf
Y		Röle
Z	Pozisyon	Sürücü