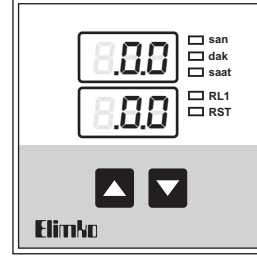


Elimko

Elimko Elektronik İmalat ve Kontrol Ltd. Şti.
8. Cadde 21. Sokak No:16 06510
Emek - ANKARA /TÜRKİYE
Tel:+ 90 312 212 64 50 Faks:+ 90 312 212 41 43
www.elimko.com.tr
e-posta:elimko@elimko.com.tr

Elimko

KY-55-75-95-0722-0



CE

E-55
E-75
E-95

Sayısal Zaman Rölesi
Kullanım Kılavuzu

Üretici / Yetkili Servis: Elimko Ltd. Şti.
8. Cadde 21. Sokak No:16 06510 Emek / ANKARA
Tel:+ 90 312 212 64 50 Faks:+ 90 312 212 41 43
www.elimko.com.tr e-posta:elimko@elimko.com.tr

Elimko E-55-75-95



TS EN ISO 9001
Kalite Yönetim Sistemi Belgesi

KY-55-0722-0
KY-75-0722-0
KY-95-0722-0

E-55-75-95 Elimko

E-55 / E-75 / E-95 sayısal zaman röleleri endüstriyel ortamda panoya takılarak kullanılmak üzere tasarlanmıştır.

○ E-55 cihazının paketinde; Cihaz, 1 adet plastik kelepçe
Kullanım kılavuzu, Garanti belgesi bulunmaktadır.

E-75 cihazının paketinde; Cihaz, 2 adet kelepçe
Kullanım kılavuzu, Garanti belgesi bulunmaktadır.

E-95 cihazının paketinde; Cihaz, 2 adet kelepçe
Kullanım kılavuzu, Garanti belgesi bulunmaktadır.

○ Paketi açtığınızda cihazın tipinin siparişe uygunluğunu,
yukarıda sayılan parçaların eksik olup olmadığını ve sevkiyat
sirasında cihazın hasar görüp görmediğini gözle kontrol ediniz.

○ Cihazın kurulumunu yapmadan önce kullanım kılavuzunu dikkatlice
okuyunuz.

○ Cihazın pano montajı, elektriksel bağlantıları ve parametre ayarları
vasıflı teknisyenler tarafından yapılmalıdır.

○ Cihazı kolay tutuşan ve patlayıcı gazların olduğu ortamlarda
kullanmayınız. Bu şekilde kullanım patlamalara sebebiyet verebilir.

○ Cihazın temizlenmesinde alkol, tiner vb. içeren temizleyiciler
kullanmayınız. Cihazı nemli bir bezle silerek temizleyiniz.

○ Medikal uygulamalarda kullanılmaz.



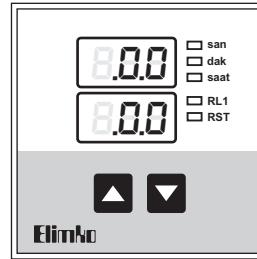
Elimko E-55-75-95

İÇİNDEKİLER

	Sayfa
TANIM.....	1
TİP KODLAMASI.....	2
TEKNİK ÖZELLİKLER.....	3
BOYUTLAR.....	4
PANO MONTAJI.....	5 - 8
BAĞLANTI ŞEMASI.....	9 - 12
KULLANIM.....	13 - 14

E-55-75-95 Elimko

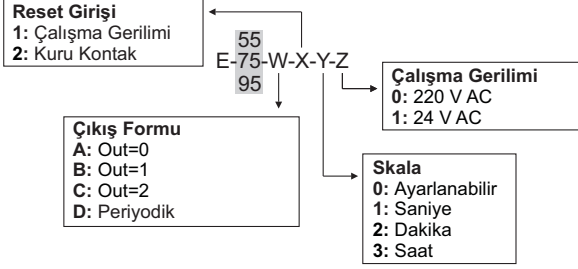
1.TANIM



Sayısal zaman rölesi ailesi;
mikroişlemcili, zaman
ayarları iki adet tuş aracılığıyla
yapılan, geçen süreyi ve set
değerini sayısal olarak gösteren,
röle ile uyarı veren pano tipi
cihazlardır. Cihazın uyarımı
RESET girişiyle sağlanır.
IEC/TR 60668 standardına uygun
üç farklı boyut seçeneği vardır:
E-55: 48×48 mm
E-75: 72×72 mm
E-95: 96×96 mm

AB Direktiflerine Uyumluluk
Elektromanyetik Uyumluluk Direktifi
EN 61326-1
Alçak Gerilim Direktifi
EN 61010-1

2. TİP KODLAMASI



Bu kullanım kılavuzu aşağıdaki modeller için geçerlidir:

E-55-A-X-0-Z	E-75-A-X-0-Z	E-95-A-X-0-Z
E-55-B-X-0-Z	E-75-B-X-0-Z	E-95-B-X-0-Z
E-55-C-X-0-Z	E-75-C-X-0-Z	E-95-C-X-0-Z

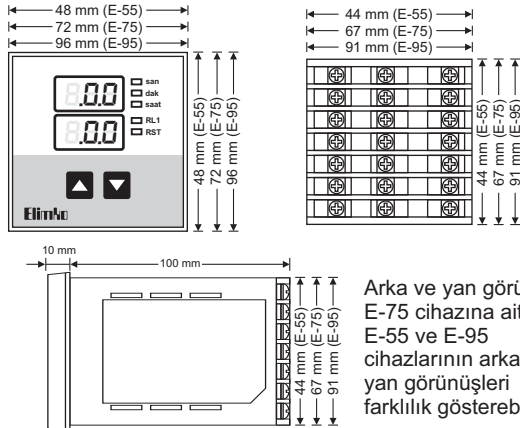
2

3. TEKNİK ÖZELLİKLER

Çalışma Gerilimi	220 V AC \pm %10, 50-60 Hz 24 V AC \pm %10, 50-60 Hz
Hassasiyet	0.1/99.9 ve 1/999
Çalışma Ortam Sıcaklığı	0°C ... 50°C
Güç Harcaması	2.5 W (E-55) 4 W (E-75) 4 W (E-95)
Kontakt Kapasitesi	5 A, 250 V AC
Skalalar	0-99.9 sn, 0-999 sn 0-99.9 dak, 0-999 dak 0-99.9 sa, 0-999 sa
Koruma Sınıfı	Ön Panel: IP66 Arka Panel: IP20

3

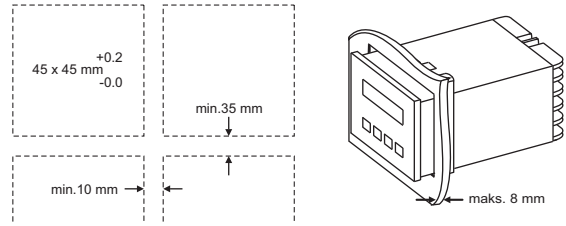
4. BOYUTLAR



4

5. PANO MONTAJI

5.1. E-55 Pano Montajı



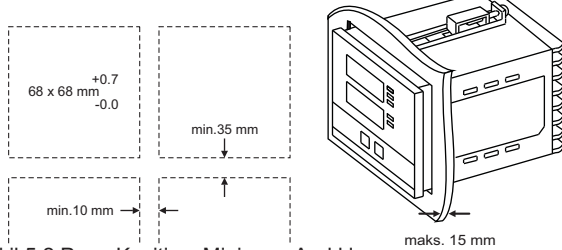
Şekil 5.1 Pano Kesiti ve Minimum Aralıklar

- Pano üzerinde, **Şekil 5.1** de ölçüleri verilen yuvayı açınız.
- Keleçeği çıkararak cihazı panonun önünden yuvaya yerleştiriniz.
- Keleçeği cihaza takınız ve cihaz sabitleninceye kadar itiniz.

5

5. PANO MONTAJI

5.2. E-75 Pano Montajı



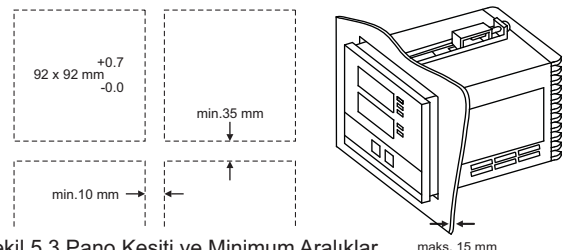
Şekil 5.2 Pano Kesiti ve Minimum Aralıklar

- Pano üzerinde, **Şekil 5.2** de ölçüleri verilen yuvayı açınız.
- Cihazı panonun önünden yuvaya yerleştiriniz.
- Keleççe tırnaklarını cihaz üzerindeki yuvalarına oturtturarak kelepçeleri yerleştiriniz.
- Kelepçeler pano yüzeyine sabitlenene kadar vidaları sıkınız.

6

5. PANO MONTAJI

5.3. E-95 Pano Montajı



Şekil 5.3 Pano Kesiti ve Minimum Aralıklar

- Pano üzerinde, **Şekil 5.3** de ölçüleri verilen yuvayı açınız.
- Cihazı panonun önünden yuvaya yerleştiriniz.
- Keleççe tırnaklarını cihaz üzerindeki yuvalarına oturtturarak kelepçeleri yerleştiriniz.
- Kelepçeler pano yüzeyine sabitlenene kadar vidaları sıkınız.

7

5. PANO MONTAJI

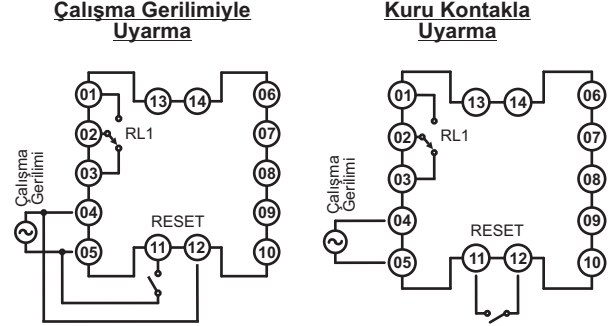
- E-55, E-75 ve E-95 cihazları topraklanmış metal bir panele monte edilerek kullanılmalıdır. Bu kullanım cihazın terminallerindeki yüksek gerilime insan elinin ve metal aletlerin ulaşmasını önleyecektir.
- Cihazın besleme hattı ve güç çıkışlarında uygun sigorta veya anahtar kullanılmalıdır.
- Cihazın beslemesi için kullanılacak kablolar IEC 60245 veya IEC 60227 standartlarının koşullarını sağlamalıdır.



8

6. BAĞLANTI ŞEMASI

6.1. E-55 Bağlantı Şeması

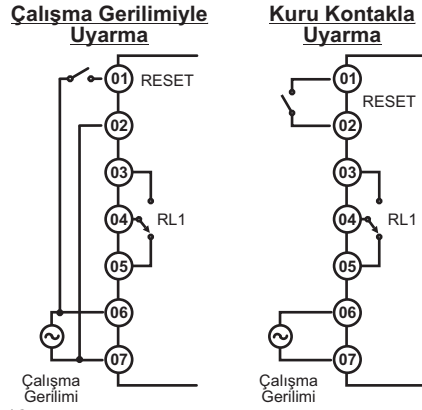


Şekil 6.1 E-55 Bağlantı Şeması

9

6. BAĞLANTI ŞEMASI

6.2. E-75 Bağlantı Şeması

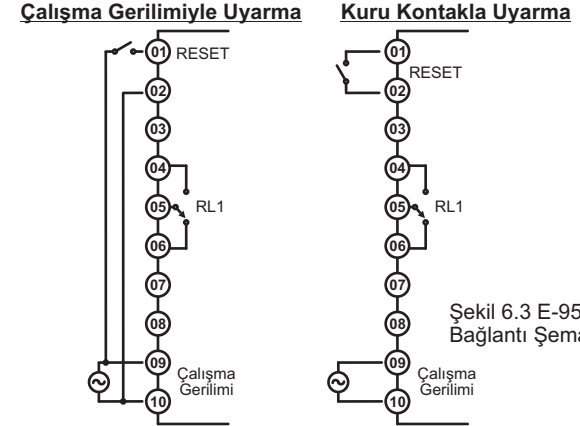


Şekil 6.2 E-75 Bağlantı Şeması

10

6. BAĞLANTI ŞEMASI

6.3. E-95 Bağlantı Şeması



Şekil 6.3 E-95 Bağlantı Şeması

11

6. BAĞLANTI ŞEMASI

- Şekil 6.1 de 01-05 ve 11-12 numaralı terminallerde tehlikeli gerilim olduğu için cihaz enerjili iken bu terminallere dokunmayınız.
- Şekil 6.2 de 01-07 numaralı terminallerde tehlikeli gerilim olduğu için cihaz enerjili iken bu terminallere dokunmayınız.
- Şekil 6.3 de 01-10 numaralı terminallerde tehlikeli gerilim olduğu için cihaz enerjili iken bu terminallere dokunmayınız.
- Cihazı devreye almadan önce parametrelerin istenen kullanıma uygun olarak ayarlandığından emin olunuz. Hatalı konfigürasyon hasara neden olabilir.
- RESET ve Çalışma Gerilimi bağlantıları cihaz tipine uygun olarak yapılmalıdır.



12

7. KULLANIM

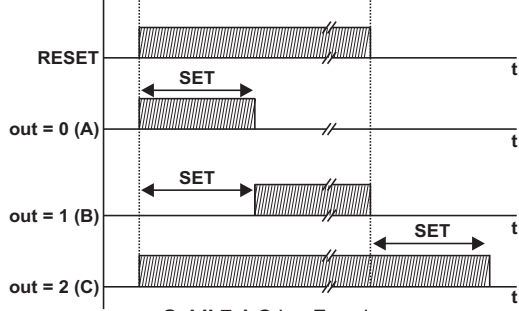
Sayısal zaman rölesi ailesi cihazlara ait ön panel görünümü 1. TANIM bölümünde verilmiştir. Üst göstergede zaman, alt göstergede set değeri gösterilir. RL1 ledi enerjiliyken, RST ledi ise RESET girişi uyarılı iken yanar. Zaman birimi saniye, dakika ve saat olarak ledlerden izlenir. Set değerlerini ayarlamak için ▼ ve ▲ tuşları kullanılır. Yapılan değişiklikler 5 saniye sonra otomatik olarak kaydedilir. Cihazın çalışma formu ile zaman birimi konfigürasyon sayfasına girerek ayarlanır.

- Sayfaya girmek için set değeri "0" değerine getirilir. ▼ ve ▲ tuşlarına aynı anda basılır.
- Sayfaya girilince üst göstergede $5P_n$, alt göstergede 999 izlenir. $5P_n$ parametresi cihazın skala değeridir ve 3. TEKNİK ÖZELLİKLER bölümünde verilen skala değerleri arasından seçilebilir. Değişiklik ▲ tuşuyla yapılır. ▼ tuşu ile değişiklik kaydedilir ve çalışma formu parametresine geçilir.

13

7. KULLANIM

□ Üst göstergede *oUt*, alt göstergede çıkış formu izlenir. *oUt* parametresi 0,1 veya 2 olarak ayarlanabilir. Değişiklik ▲ tuşu ile yapılır. ▼ ile değişiklik kaydedilir ve konfigürasyon sayfasından çıkılır. Çıkış formlarının grafiksel gösterimi Şekil 7.1 de verilmiştir.



14

Şekil 7.1 Çıkış Formları



TS EN ISO 9001
Kalite Yönetim Sistemi Belgesi

KY-55-0918-0
KY-75-0918-0
KY-95-0918-0