

# Elimko

## E-780 SERİSİ SİNYAL ÇEVİRİCİLER



### ■ CİHAZIN TANIMI

E-780 serisi cihazlar sinyal çevirici olarak kullanılmak üzere tasarlanmış, plastik kutu içinde raya monte edilebilir endüstriyel cihazlardır. E-780 serisi çeviriciler girişine bağlanan rezistans termometre (RTD) ve termokupl (TC) tipi sıcaklık sensörleri, direnç ve DC mV sinyallerini standart 4 - 20 mA çıkış sinyaline çevirmektedir. E-780 serisi cihazların giriş ve çıkış sinyalleri galvanik olarak izolelidir.

E-780 serisi çeviriciler 2 telli veya 4 telli olarak sipariş verilebilir. 2 telli olduğunda çalışma gerilimi ile çıkış sinyali galvanik olarak izole değilken, 4 telli olduğunda çalışma gerilimi, çıkış sinyali ve giriş sinyali galvanik olarak izolelidir.

### ■ TEKNİK ÖZELLİKLERİ

Elektriksel	
Çalışma Gerilimi	10 – 30 V DC (2 telli tiplerde) 18 – 36 V DC (4 telli tiplerde)
Gerilim Düşümü	10 V
İzolasyon Gerilimi, Test	1 kV AC
İzolasyon Gerilimi, Çalışma	50 V AC
Çevre Koşulları	
Çalışma Sıcaklığı	-10 °C ile +55 °C arasında
Çalışma Nemi	< 95 %Rh (yoğunlaşma olmadan)
Koruma Sınıfı	IP20
Kalibrasyon Sıcaklığı	25 °C ± 3 °C
Mekanik	
Boyutlar	90 mm x 112 mm x 6,5 mm
Ağırlık (ortalama)	60 gr
Bağlantı Kablolari	Maksimum 1,5 mm <sup>2</sup> (AWG 16)

Rezistans Termometre (RTD) / Direnç Girişi	
Giriş Empedansı	2-Telli, 3-Telli, 4-Telli (Konfigüre Edilebilir)
Maksimum Hat Direnci	50 Ω
2-Telli Kompanzasyon Direnci	Maksimum 100 Ω (Konfigüre Edilebilir)
Ölçüm Akımı	< 150 µA
Hata Sinyali	Hat Kopuk, Kısa Devre
Termokupl (TC) / Milivolt Girişi	
Giriş Empedansı	2-Telli, 3-Telli, 4-Telli (Konfigüre Edilebilir)
Maksimum Hat Direnci	50 Ω
Soğuk Nokta Kompanzasyonu (CJC)	Sabit, Dahili NTC, Harici Pt-100 (Konfigüre Edilebilir)
Hata Sinyali	Hat Kopuk
Çıkış	
Çıkış Sinyali	4 – 20 mA veya 20 – 4 mA
Yük Direnci	< ((V <sub>çalışma</sub> -10) / 0,021) Ω (2 telli tiplerde) Maksimum 600 Ω (4 telli tiplerde)
Arıza Sinyali	3,8 mA veya 21,0 mA (Konfigüre Edilebilir)
Çıkış Sinyali Güncelleme	Güncelleme Saniyede 10 defa
Çalışma Etkilenmeleri	
Ortam Sıcaklığı	< ± 0,01 %/°C
CJC Hatası (Termokupl giriş için)	< ± 1 °C
EMC Bağışıklığı	< ± 0,5% Tam Skala
Diğer	
Isınma Süresi	5 Dakika
İletişim Arayüzü	HART 7
Sönümlenme Süresi	0 ile 60 saniye arasında (Konfigüre Edilebilir)
Kalıcı Hafıza	Maksimum yazma-silme: 10.000 kere

CE

• 2006/95/EC Alçak Gerilim Direktifinin şartları,  
TS EN 61010-1 standardına uygunluk ile sağlanmıştır.  
(Kirlenme derecesi 2)

• 2004/108/EC Elektromanyetik Uyumluluk Direktifinin şartları,  
TS EN 61326 standardına uygunluk ile sağlanmıştır.

## STANDART ÇALIŞMA ARALIKLARI

Girişler	Standart	Min.	Max.	Min. S.
TC Tip B	IEC 60584	0°C	1800°C	100°C
TC Tip E	IEC 60584	-200°C	850°C	50°C
TC Tip J	IEC 60584	-200°C	1100°C	50°C
TC Tip K	IEC 60584	-200°C	1300°C	50°C
TC Tip L	DIN 43710	-200°C	900°C	50°C
TC Tip N	IEC 60584	-200°C	1200°C	50°C
TC Tip R	IEC 60584	0°C	1760°C	100°C
TC Tip S	IEC 60584	0°C	1760°C	100°C
TC Tip T	IEC 60584	-200°C	400°C	50°C
TC Tip U	DIN 43710	-200°C	600°C	50°C
Pt-50	IEC 60751	-200°C	840°C	25°C

Girişler	Standart	Min.	Max.	Min. S.
Pt-100	IEC 60751	-200°C	840°C	25°C
Pt-500	IEC 60751	-200°C	840°C	25°C
Pt-1000	IEC 60751	-200°C	840°C	25°C
Ni-50	DIN 43760	-60°C	180°C	25°C
Ni-100	DIN 43760	-60°C	180°C	25°C
Ni-120	DIN 43760	-60°C	180°C	25°C
Ni-200	DIN 43760	-60°C	180°C	25°C
Ni-500	DIN 43760	-60°C	180°C	25°C
Ni-1000	DIN 43760	-60°C	180°C	25°C
Ohm	-	0Ω	500Ω	50Ω
mV	-	-200 mV	1000 mV	25 mV

## STANDART TİP CİHAZLAR

E-780 Serisi Sinyal Çevirici

### Standart Özellikleri

Kullanıcı tarafından konfigüre edilebilir.

### Giriş

Termokupl (TC), Rezistans termometre (RTD), mV ve direnç

### Analog Çıkış

4-20 mA

### İletişim

Yok

HART

### Besleme

2 telli iletim 10-30 V DC

4 telli iletim 18-36 V DC

E-780 - W - X - Y - Z

1

1

0

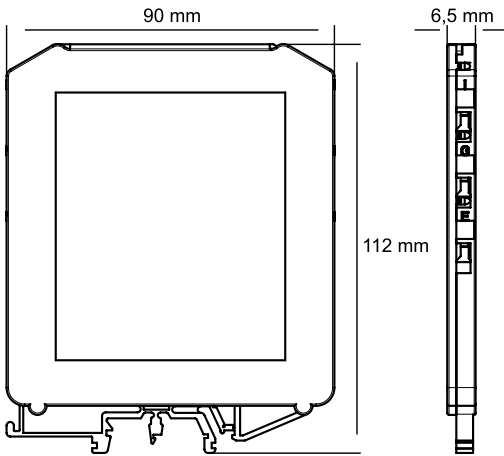
1

0

1

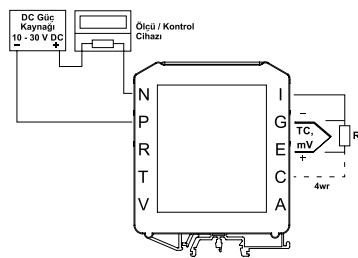
\* E-780 serisi çeviriciler, Elimko tarafından sağlanacak özel PC yazılımı ve opsiyonel olarak bulunan HART iletişim arayüzü ile konfigüre edilebilirler.

## CİHAZ EBATLARI



## BAĞLANTI ŞEMASI

### 2 Telli Tipler için Bağlantı Şeması



### 4 Telli Tipler için Bağlantı Şeması

