

Elimko

E-2500 SERİSİ SICAKLIK KONTROL VE ZAMANLAYICI CİHAZI



■ CİHAZIN TANIMI

E-2500 Serisi sıcaklık kontrol ve zamanlayıcı cihazı iki setli hem sıcaklığı hem de zaman kontrol edebilen gelişmiş yeni nesil mikro kontrolör kullanılarak tasarlanmış 96x96 mm ebatlarında, IEC/TR 60668 normlarına uygun endüstriyel cihazlardır.

Cihazın üst göstergesi °C olarak sıcaklığı, alt göstergesi de dakika olarak zamanı gösterir. Sıcaklık set değeri ile RL1 çıkış rölesi, zaman set değeri ile RL2 çıkış rölesi denetlenir.

Cihaz açık/kapalı kontrol formuna göre çalışmaktadır. Sıcaklık set değeri 1 ile 400 °C arasında, zaman set değeri 0.1 ile 99.9 dakika arasında ayarlanabilir.

■ STANDART ÇALIŞMA ARALIKLARI

Girişler	Tip	Min.	Max.
Fe-Const	Tip-J	0°C	400°C

Çıkışlar
Kontrol Çıkışları (2xNA Kontak)
Sıcaklık için 1xNA (RL1)
Zaman Rölesi için 1xNA (RL2)

■ TENKİK ÖZELLİKLERİ

Doğruluk Sınıfı	0.5
Gösterge Ayırımı	1/999
Gösterge	2x3 Digit LED (14 mm)
A/S Çevirim	16 Bit
Okuma Hızı	2 Okuma/Saniye
Giriş Direnci	T/C $\geq 1 M \Omega$
Gürültü Bastırması	120 dB 50 Hz'de
Çalışma Ortam Sıcaklığı	-10 ... 55°C
T/C Ortam Sic. Kom.	0 ... 50°C
Zaman Programlama Aralığı	0-99.9 dk
Çalışma Gerilimi	85-265 V AC / 85-375 V DC 20-60 V AC / 20-85 V DC
Güç Sarfı	Max. 4 W
Kontak Kapasitesi	NA Kontak 250 V AC 5 A
Giriş İşareti	T/C (Type J)
Ölçü Elemanı	Termokupl
Bellek	EEPROM max. 10 ⁵ yazma
Ağırlık	230 gr

CE

- 2006/95/EC Alçak Gerilim Direktifinin şartları, TS EN 61010-1 standardına uygunluk ile sağlanmıştır. (Kirlenme derecesi 2)
- 2004/108/EC Elektromanyetik Uyumluluk Direktifinin şartları, TS EN 61326 standardına uygunluk ile sağlanmıştır.

STANDART TİP CİHAZLAR

E-2500 Serisi Sıcaklık Kontrol ve Zamanlayıcı Cihazı
Standart Özellikleri

E-2500 -W- X - Y - Z

Röle Çıkışları

Yok	0
2 röle, 2 x (NA-0)	1
24V DC/20 mA, SSR sürme çıkışı + 1 röle 1 x (NA-0)	2

Analog Çıkış

Yok	0
-----------	---

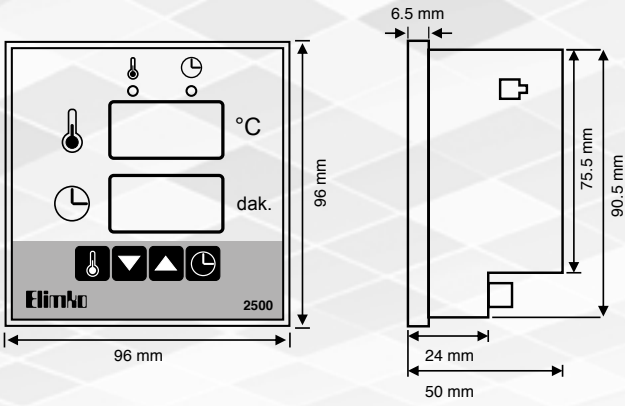
İletişim

Yok	0
-----------	---

Çalışma Gerilimi

85-265 V AC / 85-375 V DC	0
20-60 V AC / 20-85 V DC	1

CİHAZ EBATLARI



Pano kesiti = 92 x 92 mm

