

Elimko

E-5416 SERİSİ TRİSTÖRLÜ SÜRÜCÜ



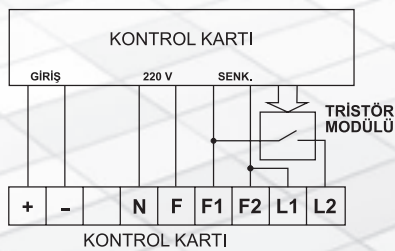
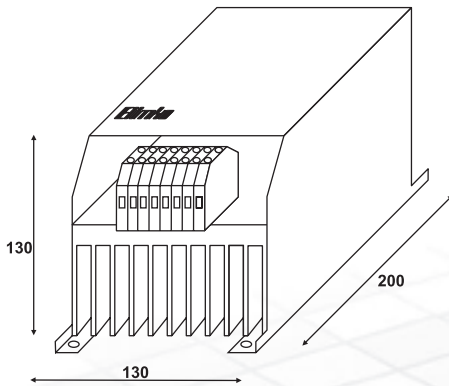
■ CİHAZIN TANIMI

E-5416 serisi sürücü cihazlar, giriş işaretine bağlı olarak iletim açısı denetlenen tristörlü bir sürücüdür. Yüksek güçteki ısıtıcıların kontrolünde kullanılmaktadır.

Sürücüler, kontrol edilen yüke uygun tristör içeren pano içi modüllerdir. Elektrik enerjisinin hassas olarak kontrolünün gerektiği her alanda, örneğin her türlü elektrikli fırın, ocak, eritme ve dinlendirme potaları, döküm potaları, laboratuvar fırınlarında kullanılmaktadır.

* Doğruluk sınıfı tanımı için Elimko Kataloğu EK BİLGİLER bölümüne bakınız.

■ CİHAZ EBATLARI



■ TEKNİK ÖZELLİKLER

Doğruluk Sınıfı	1*
Gürültü Bastırması	60 dB, 50 Hz'de
Çalışma Ortam Sıcaklığı	0 ... 50°C
Cihaz Ebatları	130x130x200 mm
Koruma Sınıfı	IP20
Çalışma Gerilimi	220 V AC, 50 Hz, $\pm\%10$
Giriş Sinyali	4-20 mA doğrusal
Ağırlık	1 kg
Nominal Yük Akımı	32 A

■ STANDART TİP CİHAZLAR

E-5416-30A	Tek fazlı tristör modülü	4-20 mA girişli 30 A tek faz
E-5416-40A	Tek fazlı tristör modülü	4-20 mA girişli 40 A tek faz
E-5416-60A	Tek fazlı tristör modülü	4-20 mA girişli 60 A tek faz
E-5416-80A	Tek fazlı tristör modülü	4-20 mA girişli 80 A tek faz
E-5416-100A	Tek fazlı tristör modülü	4-20 mA girişli 100 A tek faz

Not: 3 faz istenildiğinde her faz için 1 adet E-5416 verilecektir.

BAĞLANTI ŞEMALARI

