

E-CSS-100 SERİSİ İLETKENLİK TIP SEVİYE ANAHTARLARI



■ CİHAZIN TANIMI

İletkenlik tip seviye anahtarları endüstrinin çeşitli alanlarında, sıvı malzemelerin seviyelerinin algılanmasında geniş kullanım alanına sahiptir. E-CSS-100 serisi seviye anahtarları, iletken sıvılar için kullanılabilir. Uygulamalara göre tek, çift veya üç elektrodu olarak yerleştirilebilirler.

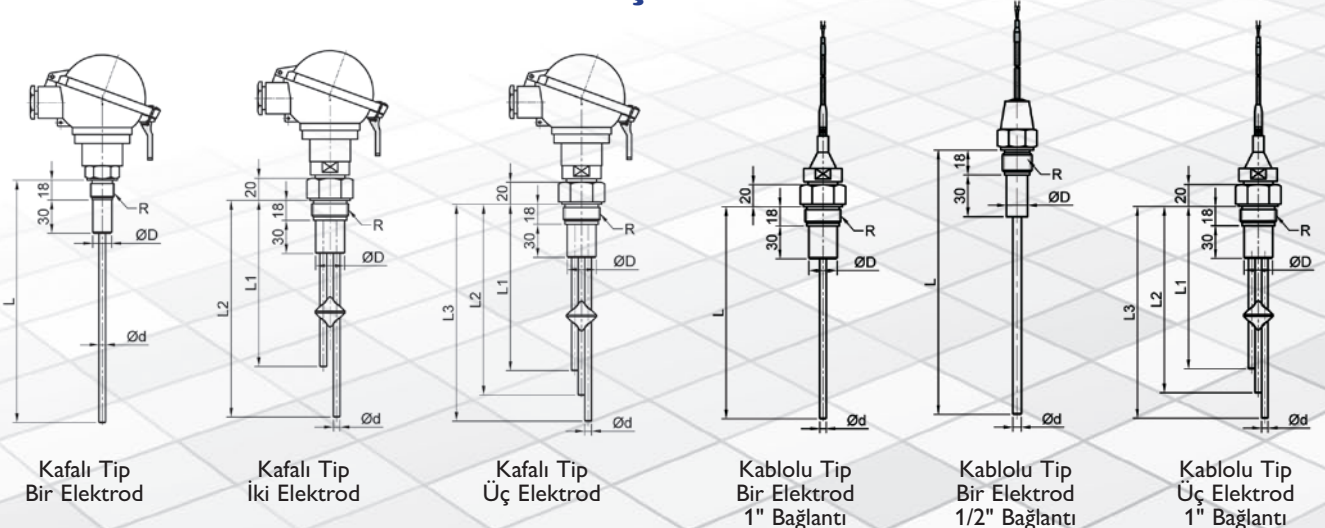
Genel uygulama alanları; tanklarda, çeşitli kaplarda bulunan sıvıların alt, üst ve ara seviyelerinin algılanması ve bununla ilgili bir çıkışın üretilmesi şeklindedir. Alınan bu çıkış alarm, ikaz ve kontrol amacı ile kullanılır. Elimko CSS-100 tipi seviye anahtarları kolay monte edilebilir. Kompakt bir yapıya sahip olup, seviyenin basınç ve sıcaklıktan bağımsız olarak algılanmasını sağlarlar. Montajından itibaren bakım ve onarım gerektirmemeleri ve ekonomik olmaları ile pek çok uygulamada tercih edilmektedir.

■ TEKNİK ÖZELLİKLER

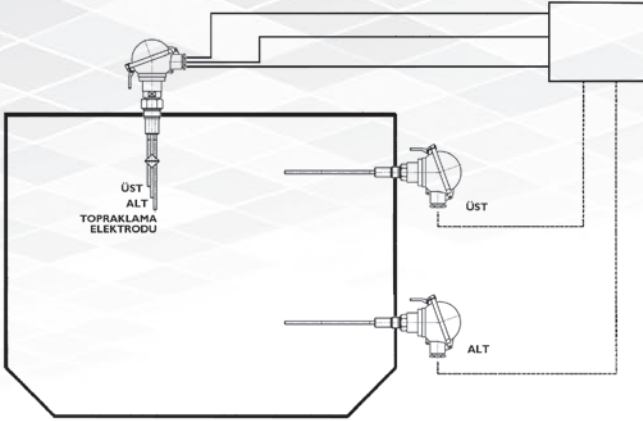
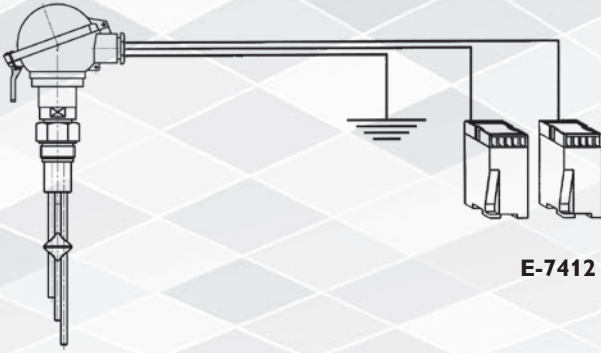
| ELEKTRONİK ÜNİTESİ | |
|--------------------|------------------------------------|
| Çalışma Gerilimi | 220 V +5%, -10% |
| Güç Sarfı | 4 VA |
| Çalışma Sıcaklığı | 0-50°C |
| Röle | 1x(NA-O-NK) 250V/5A 2x(NA-O) |

| ELEKTROD ÜNİTESİ | |
|-------------------|--------------------|
| Basınç | 2 Bar |
| Çalışma Sıcaklığı | 0-100°C |
| Max. Boy | 200 cm |
| Min. Boy | 15 cm |
| Koruma Sınıfı | IP 65 |
| Bağlantı | G½" veya G1" erkek |

■ STANDART TİPLER VE TEKNİK ÇİZİM



■ ELEKTRONİK ÜNİTELERİ



* Tank veya kap iletken değilse topraklama için ayrı bir elektrod kullanılır.

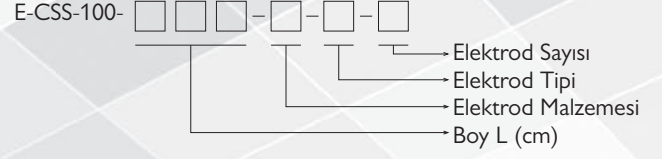
■ UYGULAMA

İletkenliği minimum 15 $\mu\text{s}/\text{cm}$ olmak kaydı ile sıvıların;

- min, ara, max seviyelerinin kontrol edilmesi,
- motorların boşta çalışmasının önlenmesi,
- taşmanın önlenmesi

için geniş uygulama alanları vardır.

■ SİPARİŞ TİPİ OLUŞTURMA



| BOY (cm) | |
|----------|-----|
| Minimum | 010 |
| ⋮ | ⋮ |
| Maximum | 200 |

| ELEKTROD MALZEMESİ | |
|--------------------|---|
| Paslanmaz 304 | P |
| Paslanmaz 316 | K |
| St 35.8 | D |
| Bakır | B |
| Özel | Ö |

| ELEKTROD TİPİ | |
|---------------|---|
| Kafalı | K |
| Sabit Kablolu | S |

| ELEKTROD SAYISI | |
|-----------------|---|
| Bir Elektrod | 1 |
| İki Elektrod | 2 |
| Üç Elektrod | 3 |

* Siparişte uygulama tam olarak belirtilmelidir.

* Sabit kablolu tip için siparişte mutlaka kablo boyu belirtilmelidir.