

Elimko

E-KC-101 SERİSİ İZOLASYONLU KAFA TİPİ SICAKLIK ÇEVİRİCİ



■ CİHAZIN TANIMI

E-KC-101 Serisi izolasyonlu kafa tipi sıcaklık çeviriciler, mikrokontrolör kullanılarak tasarlanmıştır. E-KC-101 Serisi izolasyonlu kafa tipi sıcaklık çeviriciler, 2 telli kafa tipi sıcaklık çeviricilerdir. Rezistans termometre (RTD) veya termokupl (TC) tipi sensörlerden ölçtüğü değeri 4 - 20 mA DC akım sinyaline dönüştürürler. Ayrıca çeviricinin girişine direnç ve DC mV sinyalleri de bağlanabilir.

Çeviricinin konfigürasyonu, PC üzerinden USB ara yüzü kullanılarak herhangi bir beslemeye ihtiyaç duymadan E-PK700-I2 bağlantı kablosu ile PC'ye bağlanıp, PC'ye yüklenen E-Y-KC-100-V2 yazılımı ile istenilen şekilde kullanıcı tarafından kolaylıkla konfigure edilebilir.

■ TEKNİK ÖZELLİKLERİ

Çalışma Gerilimi	9.0 – 36 V DC
Gerilim Düşümü	9.0 V
İzolasyon Gerilimi	1,0 kV AC
Çalışma Ortam Sıcaklığı	-20°C ile +60°C
Depolama Sıcaklığı	-25°C ... 65°C
Çalışma Ortam Nemi	< 95% RH (Yoğuşmasız)
Koruma Sınıfı	IP00
Kalibrasyon Sıcaklığı	25°C ± 3°C
Boyutlar	Ø 44.0 mm x 22.0 mm
Bağlantı Kabloları	Max. 1.5 mm ² (AWG 16)
Çıkış	4-20 veya 20-4 mA
Giriş Sensörleri	Termokupl: B, E, J, K, N, R, S, T, L, U Direnç Termometre: Pt-50, Pt- 100, Pt-500, Pt-1000, Ni-50, Ni100, Ni-120, Ni-200, Ni-500, Ni-1000 Milivolt: -200 ile 1000 mV Direnç: 0 ile 5000 ohm
Yük Direnci	< ((V _ç -9) / 0.021) Ω
Hata Uyarısı	3.8 mA veya 21.0 mA
Okuma Hızı	2 okuma/saniye
CJC Hatası (Termokupl Giriş)	< ±1.0°C
EMC Bağışıklığı	< ± 0,5% Tam Skala
Isınma Süresi	Yaklaşık 5 Dakika
Sönümlenme (Damping) Ayarı	0 ile 60 saniye
Ağırlık	40 gr.

CE

- 2006/95/EC Alçak Gerilim Direktifinin şartları, TS EN 61010-1 standardına uygunluk ile sağlanmıştır. (Kirlenme derecesi 2)
- 2004/108/EC Elektromanyetik Uyumluluk Direktifinin şartları, TS EN 61326 standardına uygunluk ile sağlanmıştır.

STANDART ÇALIŞMA ARALIKLARI

Sensör	Standart	Alt Sınır	Üst Sınır	Minimum Skala	Doğruluk		
					A/D	D/A	
RTD	IEC 60751	Pt-50	-200°C	840°C	25°C	±0.50°C	±0.1% Tam Skala
		Pt-100	-200°C	840°C	25°C	±0.25°C	
		Pt-500	-200°C	840°C	25°C	±0.25°C	
		Pt-1000	-200°C	840°C	25°C	±0.25°C	
	DIN 43760	Ni-50	-60°C	240°C	25°C	±0.50°C	
		Ni-100	-60°C	240°C	25°C	±0.25°C	
		Ni-120	-60°C	240°C	25°C	±0.25°C	
		Ni-200	-60°C	240°C	25°C	±0.25°C	
		Ni-500	-60°C	240°C	25°C	±0.25°C	
		Ni-1000	-60°C	240°C	25°C	±0.25°C	
T/C	IEC 60584	B	100°C	1800°C	100°C	±2.00°C	
		E	-200°C	1000°C	50°C	±0.50°C	
		J	-200°C	1120°C	50°C	±0.50°C	
		K	-200°C	1360°C	50°C	±0.50°C	
		N	-200°C	1300°C	50°C	±0.50°C	
		R	-200°C	1760°C	100°C	±1.00°C	
		S	-200°C	1760°C	100°C	±1.00°C	
		T	-200°C	400°C	50°C	±0.50°C	
	DIN 43710	L	-200°C	900°C	50°C	±0.50°C	
		U	-200°C	600°C	50°C	±0.50°C	
mV	-	-200mV	1000mV	25mV	±0.075mV		
ohm	-	0Ω	5000Ω	50Ω	±0.50Ω		

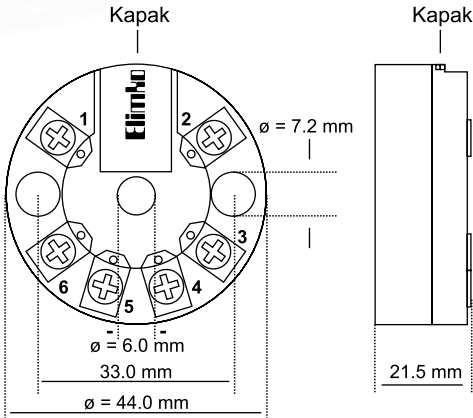
* E-KC-101 Serisi İzolasyonlu Kafa Tipi Üniversal Gelişmiş Sıcaklık Çevirici birimlerin giriş-çıkışlarını programlamak istediğinizde PK-700-12 PC programlama kiti gerekmektedir.

STANDART TİP CİHAZLAR

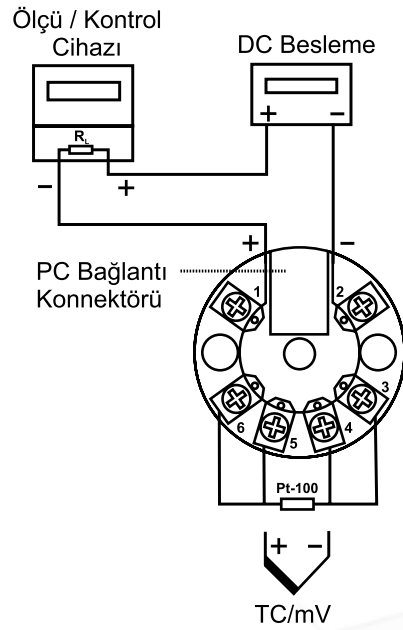
E-KC-101 Serisi İzolasyonlu Kafa Tipi Sıcaklık Çevirici

E-KC-101

CİHAZ EBATLARI



BAĞLANTI



Firmamız daha önce bilgi vermeksizin, teknolojik gelişmeler paralelinde, üretimlerinde her türlü değişikliği yapma hakkına sahiptir.



in /elimkoldsti
f /elimkoldsti
y /elimkoldsti