

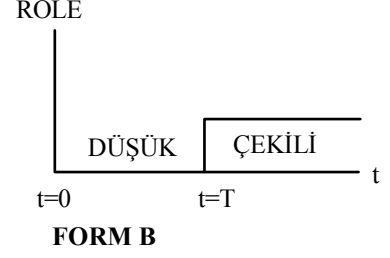
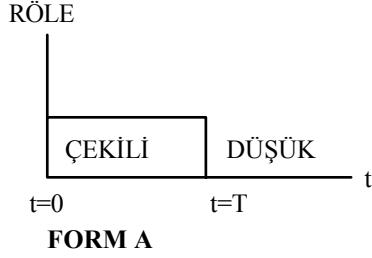
E-73 KULLANIM YÖNERGESİ

1. TANIM:

E-73 serisi cihazlar, IEC 668 standartına uygun, 72x72 mm boyutunda, zaman ayarı potansiyometre ile yapılan zamanlama cihazlarıdır.

E-73-1 (tek skalalı) ve E-73-2 (çift skalalı) cihaz tipleri vardır. Tek skalalı tipte zaman çarpanı x1 veya x10 olarak sabitlenir. Çift skalalı tipte cihazın arkasında bulunan bir anahtar ile zaman çarpanı x1 veya x10 olarak seçilebilmektedir. Standart skalalar 1-12, 2-24, 3-36 saniye, dakika ya da saattir.

Cihazların A ve B olmak üzere iki tip çalışma formu vardır. A çalışma formunda uyarım cihazın rölesini enerjiler. Ayarlanan süre sonunda röle düşer. B çalışma formunda başlangıçta röle enerjisizdir. Uyarımdan ayarlanan süre kadar sonra röle çeker.



Cihazların uyarım formu da iki çeşittir. FORM1 ve FORM2. FORM1'de cihaza çalışma gerilimi uygulanmasıyla uyarım sağlanır. FORM2, FORM1'i içerir. Ayrıca cihazın reset girişlerinin (11 ve 12 no'lu klemens) kısa devre edilip açılmasıyla uyarım sağlanır.

2. TEKNİK ÖZELLİKLER:

Çalışma gerilimi	220V, 50Hz \pm %10 *
Doğruluk sınıfı	% 1 tam skala
Hassasiyet	\pm % 0.5 tam skala
Kararlılık	0.02
Zaman göstergesi	4 adet led
Skala genişliği	94 mm dairesel
Çalışma ortamı sıcaklığı	0-50 ° C
Sıcaklık faktörü	0.1 % T.S. / ° C
Güç sarfı	Maks. 4 Watt
Kontak kapasitesi	5A-240V

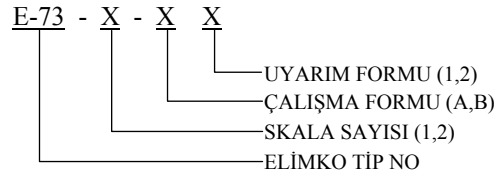
Cihazın kullanım ömrü 10 yıldır.

* Cihazın çalışma gerilimi 220V, 50Hz'dir. Özel siparişler için farklı çalışma gerilimleri olan cihazlar üretilebilir.

3. KODLAMA:

Cihazlar skala sayısı, çalışma ve uyarım formuna göre aşağıda açıklanan yöntemle kodlanır.

Örnek: E -73 - 1 - B1

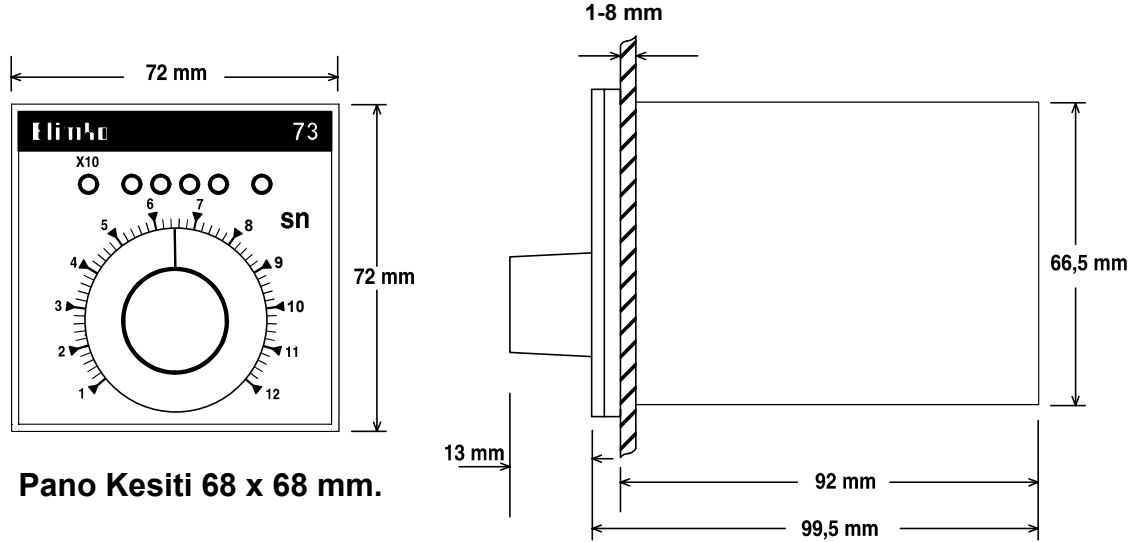


E-73 KULLANIM YÖNERGESİ

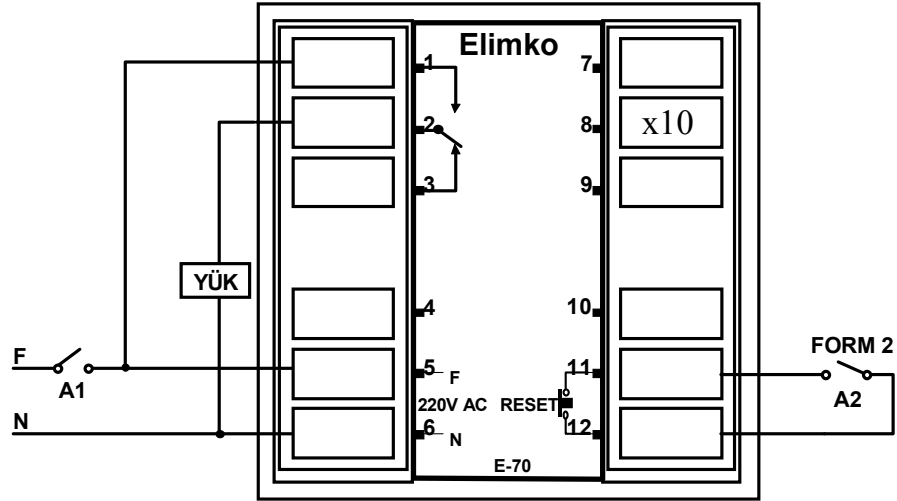
4. CİHAZIN BAĞLANTILARI:

E-73 serisi cihazların dış bağlantıları cihazın arka kısmında bulunan faston klemensler aracılığı ile yapılır. Arka etikette belirtildiği gibi besleme gerilimi 5 ve 6 no'lu uçlara uygulanır. 11 ve 12 no'lu uçlar (E-73-X-X2) reset anahtarının uygulandığı klemenslerdir. 1, 2, 3 no'lu uçlar rölenin kontak çıkışlarıdır.

5. CİHAZ BOYUTLARI:



6. BAĞLANTI ŞEMASI:



Üretici / Yetkili Servis: Elimko Ltd. Şti.
8. Cadde 68. Sokak No:16 06510 Emek/ANKARA
Tel: +90 312 212 64 50 Faks: +90 312 212 41 43
www.elimko.com.tr e-posta:elimko@elimko.com.tr