

# Elimko

## E-KC-102 SERİSİ

İKİ TELLİ KAFA TİPİ  
SICAKLIK ÇEVİRİCİ



### ■ CİHAZIN TANIMI

E-KC-102 Serisi iki telli kafa tipi sıcaklık çeviriciler, mikrokontrolör kullanılarak tasarlanmış, plastik silindir içerisinde, termokupl veya rezistans termometre kafası içine yerleştirilebilen elektronik ünitelerdir. Endüstrinin her alanında termokupl ve rezistans termometre değerlerini standart 4-20 mA akım sinyaline çevirirler.

Çeviricinin konfigürasyonu, PC üzerinden USB ara yüzü kullanılarak bağlantı kablosu ile PC'ye bağlanıp, PC'ye yüklenen yazılımı ile istenilen şekilde kullanıcı tarafından kolaylıkla konfigure edilebilir.

### ■ TEKNİK ÖZELLİKLERİ

Sensör Bağlantı Şekli	3 telli ve ya 4 telli
Hata Sinyali	Hat Kopuk (Çıkış akımı, Aşağı/Yukarı konfigüre edilebilir.)
Çalışma Ortam Sıcaklığı	-10°C ... 55°C
Çalışma Gerilimi	10-30 V DC
Çıkış	4-20 mA / 20-4 mA
Sensörler	Termokupl: J, K, L Rezistans Termometre: Pt-50, Pt-100, Pt-500, Pt-1000, Ni-50, Ni-100, Ni-120, Ni-200, Ni-500, Ni-1000
Koruma Sınıfı	IP 00, IP 66 (DIN 43729 B Tipi kafaya monte edildiğinde)
Boyutlar	Ø 44.0 mm x 21.5 mm
Ağırlık	40 gr

CE

- 2006/95/EC Alçak Gerilim Direktifinin şartları, TS EN 61010-1 standardına uygunluk ile sağlanmıştır. (Kirlenme derecesi 2)
- 2004/108/EC Elektromanyetik Uyumluluk Direktifinin şartları, TS EN 61326 standardına uygunluk ile sağlanmıştır.

## ■ ÇALIŞMA ARALIKLARI VE ÖLÇÜM DOĞRULUĞU

Sensör	Standart	Alt Limit	Üst Limit	Minimum Aralık	Doğruluk		
					A/D	D/A	
RT	Pt-50	IEC 60751	-200°C	850°C	50°C	±0.5°C	±0.1% Tam Skala
	Pt-100		-200°C	850°C	50°C	±0.25°C	
	Pt-500		-200°C	850°C	50°C	±0.25°C	
	Pt-1000		-200°C	850°C	50°C	±0.25°C	
	Ni-50	DIN 43760	-60°C	180°C	50°C	±0.25°C	
	Ni-100		-60°C	180°C	50°C	±0.25°C	
	Ni-120		-60°C	180°C	50°C	±0.25°C	
	Ni-200		-60°C	180°C	50°C	±0.25°C	
	Ni-500		-60°C	180°C	50°C	±0.25°C	
Ni-1000	-60°C	180°C	50°C	±0.25°C			
TC	J	IEC 60584	-200°C	1100°C	50°C	±0.50°C	
	K		-200°C	1300°C	50°C	±0.50°C	
	L	DIN 43710	-200°C	900°C	50°C	±0.50°C	

Siparişte belirtilmemişse fabrika çıkış ayarları: **Giriş Tipi:** Pt-100, **Skala:** 0-200°C dir.

## ■ STANDART TİP CİHAZLAR

E-KC-102 Serisi İki Telli Kafa Tipi Ünlversal Sıcaklık Çevirici

E-KC- 102 - W

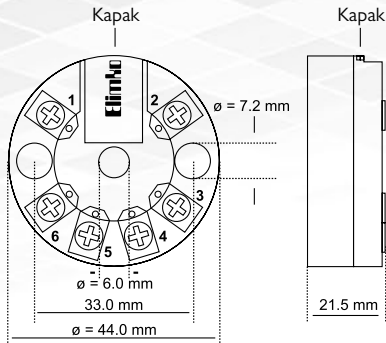
### Standart Özellikler

Skala müşteri tarafından yapılandırılabilir

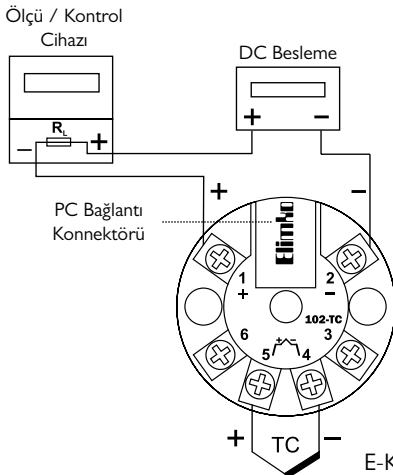
### Girişler

Rezistans Termometre ..... R  
Termokupl ..... T

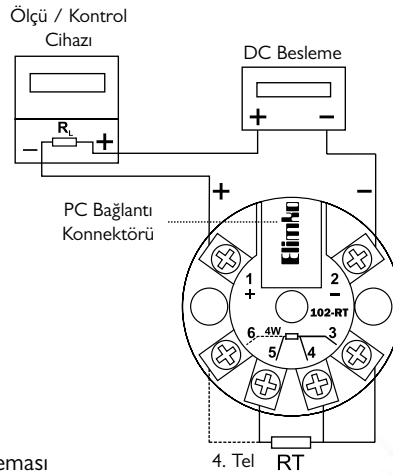
## ■ CİHAZ EBATLARI



## ■ BAĞLANTI



E-KC-102-T Bağlantı Şeması



E-KC-102-R Bağlantı Şeması

# Elimko

Elimko Elektronik İmalat ve Kontrol Ticaret Ltd. Şti.

Ankara Sanayi Odası 2. Organize Sanayi Bölgesi Alcı Mahallesi 2001. Cad. No:14 Temelli 06909 ANKARA

Tel: +90 312 212 64 50 (Pbx) • Faks: +90 312 212 41 43

e-mail: elimko@elimko.com.tr • www.elimko.com.tr



in /elimkoldsti  
f /elimkoldsti  
e /elimkoldsti  
@ /elimkocomtr