

E-KC-102 Kafa Tipi Sıcaklık Çevirici KULLANIM KILAVUZU

KY-KC102-0524-0

Elimko

E-KC-102 cihazı endüstriyel ortamda kullanılmak üzere tasarlanmıştır.

- E-KC-102 cihazının paketinde; Cihaz, kullanım kılavuzu ve garanti belgesi bulunmaktadır.
- Paketi açtığınızda cihazın tipinin siparişe uygunluğunu, yukarıda sayılan parçaların eksik olup olmadığını ve sevkiyat sırasında cihazın hasar görüp görmediğini gözle kontrol ediniz.
- Cihazın kurulumunu yapmadan önce kullanım kılavuzunu dikkatlice okuyunuz.
- Cihazın montajı ve elektriksel bağlantıları ve konfigürasyonu vasıflı teknisyenler tarafından yapılmalıdır.
- Cihazı kolay tutuşan ve patlayıcı gazların olduğu ortamlarda kullanmayınız. Bu şekilde kullanım patlamalara sebebiyet verebilir.
- Cihazın temizlenmesinde alkol, tiner vb. içeren temizleyiciler kullanmayınız. Cihazı nemli bir bezle silerek temizleyiniz.
- Medikal uygulamalarda kullanılmaz.



1. TANIM

E-KC-102 serisi iki telli çeviriciler, plastik kutu içerisinde, termokupl (TC) veya rezistans termometre (RTD) kafası içine yerleştirilebilen elektronik ünitelerdir.

Endüstrinin her alanında termokupl veya rezistans termometre değerlerini standart 4-20 mA akım sinyaline çevirirler.

Çeviricinin konfigürasyonu, PC üzerinden RS 232 ara yüzü kullanılarak kolaylıkla yapılabilir.

CE



2. TEKNİK ÖZELLİKLER

2.1. Çalışma Aralığı ve Ölçüm Doğruluğu (V = 24 VDC, Ortam = 25°C ± 3°C iken)

SENSÖR	STANDART	ALT LİMİT	ÜST LİMİT	MİNİMUM ARALIK	DOĞRULUK	
					A/D	D/A
RT	Pl-50	-200°C	850°C	50°C	±0.5°C	±0.1% Tam Skala
	Pl-100	-200°C	850°C	50°C	±0.25°C	
	Pl-500	-200°C	850°C	50°C	±0.25°C	
	Pl-1000	-200°C	850°C	50°C	±0.25°C	
	Ni-50	-60°C	180°C	50°C	±0.25°C	
	Ni-100	-60°C	180°C	50°C	±0.25°C	
	Ni-120	-60°C	180°C	50°C	±0.25°C	
	Ni-200	-60°C	180°C	50°C	±0.25°C	
	Ni-500	-60°C	180°C	50°C	±0.25°C	
	Ni-1000	-60°C	180°C	50°C	±0.25°C	
TC	J	-200°C	1100°C	50°C	±0.50°C	
	K	-200°C	1300°C	50°C	±0.50°C	
	L	-200°C	900°C	50°C	±0.50°C	

Siparişte belirtilmemişse fabrika çıkışı ayarları;
KC-102-RT için Giriş Tipi: Pt-100, Skala: 0-200°C dir.
KC-102-TC için Giriş Tipi: Type K, Skala: 0-400°C dir.

Elektromanyetik Uyumluluk:

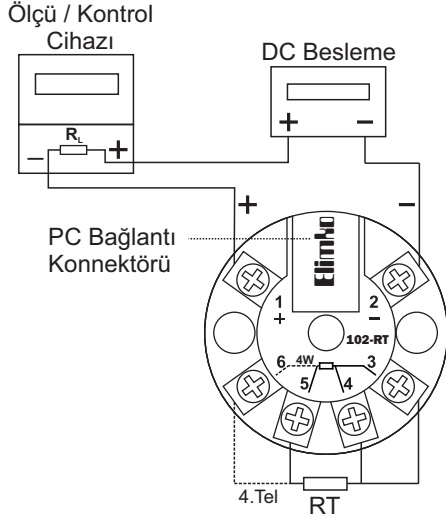
E-KC-102, TS EN 61326-1 standardının şartlarını karşılamaktadır.

KY-KC102-0524-0

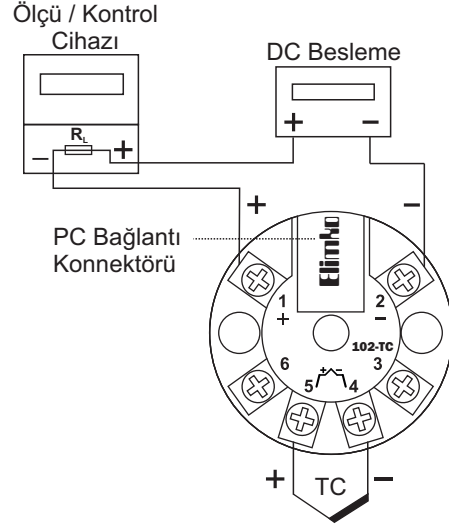
2.2. Genel Özellikler

Elektriksel:	
Çalışma Gerilimi	10 - 30 V DC
Gerilim Düşümü	10 V
Çevre Koşulları:	
Çalışma Sıcaklığı	-10°C ile +55°C arasında
Koruma Sınıfı	IP 00, IP 66 (DIN 43729 B Tipi kafaya monte edildiğinde)
Kalibrasyon Sıcaklığı	25°C ±3°C
Mekanik:	
Boyutlar	Ø 44.0 mm x 21.5 mm
Ağırlık (Ortalama)	40 gr
Bağlantı Kablolari	Maksimum 1.5 mm ² (AWG 16)
Rezistans Termometre (RTD) / Direnç Girişi:	
Sensör Bağlantı Şekli	3-Telli veya 4-Telli konfigüre edilebilir.
Maksimum Hat Direnci	100 Ω
Hata Sinyali	Hat Kopuk (Çıkış akımı, Aşağı / Yukarı konfigüre edilebilir.)
Termokupl (TC) / Milivolt Girişi:	
Giriş Empedansı	> 10 MΩ
Maksimum Hat Direnci	100 Ω
Hata Sinyali	Hat Kopuk (Çıkış akımı, Aşağı / Yukarı konfigüre edilebilir.)
Çıkış:	
Çıkış Sinyali	4 - 20 mA veya 20 - 4 mA
Yük Direnci	$[V_{\text{Çalışma(min)}} - 10] \times 50 \Omega$ (24 V DC'de 600 Ω)
Çalışma Etkilenmeleri:	
Ortam Sıcaklığı	< ± 0.01% / °C
CJC Hatası (TC giriş için)	< ± 1.0 °C
EMC Bağışıklığı	< ± 0.5% Tam Skala

3. BAĞLANTI ŞEMASI



Şekil 1. E-KC-102-RT Bağlantı Şeması

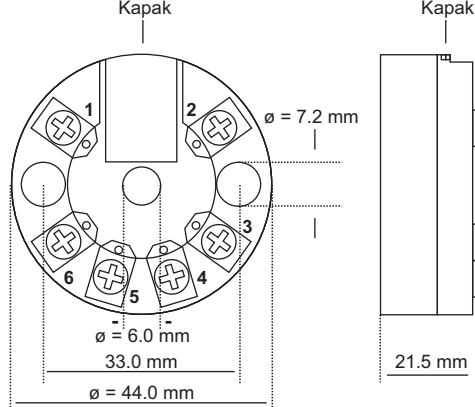


Şekil 2. E-KC-102-TC Bağlantı Şeması

- Cihazı devreye almadan önce parametrelerin istenen kullanıma uygun olarak ayarlandığından emin olunuz. Hatalı konfigürasyon hasara neden olabilir.
- Elektriksel gürültünün etkilerini azaltmak için düşük gerilimli hatları (özellikle sensör giriş kablolarını) yüksek akımlı ve gerilimli hatlardan ayrı kablolamaya dikkat ediniz. Bu mümkün değilse ekranlı kablo kullanınız ve ekranlı kabloyu topraklayınız.
- Cihazın beslemesi için kullanılacak kablolar IEC 60245 veya IEC 60227 standartlarının koşullarını sağlamalıdır.



4. BOYUTLAR



Şekil 3. E-KC-102 Mekanik Ölçüleri

Termokupl girişli cihazlarda kullanılan termokuplun ve kompanzasyon kablosunun giriş tipine uygun olmasına ve termokuplun doğru polaritede bağlanmasına dikkat ediniz.



KY-KC102-0524-0

Üretici / Yetkili Servis: Elimko Ltd. Şti.
ASO 2. OSB Alcı Mah. 2001. Cad. No:14
Temelli 06909 Ankara / TÜRKİYE
Tel:+ 90 312 212 64 50 Faks:+ 90 312 212 41 43
www.elimko.com.tr e-posta:elimko@elimko.com.tr